



Külső tokos termékkatalógus



STANDARD „ST2000”

A legnépszerűbb külső-tokos rendszer, 45°-ban hajlított tokfedélel, festett tokokkal, Szín -azonos alkatrészekkel. Szúnyoghálós vagy nélküli kivitelben. Tokméret: 137 -205 mm-ig.



INTERMO „IT2000”

A Portos **vakolható** rendszere 90°-os, azaz négyzet keresztmetszetű. Ezért a fő funkciót, hogy a redőnyszekrény teljesen rejtve maradjon, jobban teljesíti, mint a 20°-os változatok. A felső ablakkáva vonalát tökéletesen követve illeszkedik a falazatba . Szúnyoghálós, vagy nélküli kivitelben, Renolit fóliázva is. Tokméret: 137 -205 mm-ig.



PORTO „RL2000”

Negyedkörívben hajlított tokfedélel, festett tokokkal, szín -azonos alkatrészekkel. Szúnyoghálós vagy nélküli kivitelben. Tokméret: 150 - 205 mm-ig.



OMEGA „OS2000”

Félkörívben hajlított tokfedélel, festett tokokkal, szín -azonos alkatrészekkel. Szúnyoghálós vagy nélküli kivitelben. Tokméret: 137 - 205 mm-ig.



OMEGA EXTRA „OL2000”

Félköríves, 3 részből álló extrudált, festett tokkal. Szín -azonos alkatrészek, szúnyoghálóval vagy nélküle. Tokméret: 137 -205 mm-ig.



ELÉRHETŐ TOKSZÍNEK

Színkód	Szín	STANDARD	INTERMO	PORTO	OMEGA	OMEGA E
01	ezüst	X	X	X	X	X
02	fehér	X	X	X	X	X
03	szürke	X	X	X	X	X
04	sötétbézs					
05	világosbézs	X	X	X	X	X
07	világosszürke					
08	sötétbarna	X	X	X	X	X
09	világosbarna	X	X	X	X	X
13	zöld					
15	krémfehér					
16	elefántcsont	X	X	X	X	X
19	bordó					
22	mahagóni	X	X			
23	antracit	X	X	X	X	X
26	olíva					
30	dió	X	X			
48	aranytölgy	X	X			
Renolit	fólia		X			

KÜLSŐ-TOKOS ALUMÍNIUM REDŐNYRENDSZEREK

REDŐNYTOK MÉRETEZÉSI SEGÉDLET Tekeredési táblázatok.....	2
REDŐNYTOKOK ÉS VÉGELELMEK.....	6
ALUMÍNIUM REDŐNYPROFILOK ÉS ZÁRÓLÉCEK.....	14
...TARTOZÉKAI	16
ALUMÍNIUM LEFUTÓSÍNEK.....	20
...TARTOZÉKAI	23
KIEGÉSZÍTŐ ALKATRÉSZEK KÜLSŐ-TOKOS REDŐNYRENDSZEREKHEZ.....	25
ROVARHÁLÓ ALKATRÉSZEK.....	39
REDŐNYTOKBA INTEGRÁLHATÓ KIEGÉSZÍTŐK	39
PEREMES SZÚNYOGHÁLÓ KERET ÉS KIEGÉSZÍTŐK.....	41
REDŐNYRENDSZEREK RÉSZLETES, ROBBANTOTT ÁBRÁS FELÉPÍTÉSE.....	42
ST2000 STANDARD 45°	42
IT2000 INTEMO 90° vakolható.....	46
OS2000. OL2000 Omega Standard és Extra.....	50
RL2000 PORTO.....	51

ST2000 Standard

TOK (mm)	PA-39 mm alumínium lamella				PA-45 mm alumínium lamella		PA-52 mm alumínium lamella	
	max. feszítáv: 0-2m, max. terület 4,5m ²		feszítáv: 2,01-2,5m		max. feszítáv: 3m, max. terület: 6,5m ²		max. feszítáv: 3,7m, max. terület: 8m ²	
	Maximális magasság (cm)	Motoros feltolásgátlóval	Maximális magasság (cm)	Motoros feltolásgátlóval	Maximális magasság (cm)	Motoros feltolásgátlóval	Maximális magasság (cm)	Motoros feltolásgátlóval
	40-es tengely	40	60-as tengely	60	60-as tengely	60	60-as tengely	60
ALUMÍNÍUM	PA-39 Ø40+PZ 40-50	PA-39 40-WB LOCK TO PLAY	PA-39 Ø40+PZ 40-50	PA-39 60-WB LOCK TO PLAY	PA-45 Ø60+PZ 60-70	PA-45 60-WB LOCK TO PLAY	PA-52 Ø60+PZ 60-70	PA-52 60-WB LOCK TO PLAY
137	152	142	126	x	x	x	x	x
150	197	186	182	151	126	121	x	x
165	250	242	236	199	163	168	138	120
180	306	310	294	282	214	214	196	190
205	394	402	398	359	294	294	270	260

Megjegyzés: 2 méter feszítáv. felett 60-as engely javasolt.

ST2000 Standard rovarhálóval



TOK (mm)	PA-39 mm alumínium lamella				PA-45 mm alumínium lamella	
	max. feszítáv: 0-2m, max. terület 4,5m ²		feszítáv: 2,01-2,5m		max. feszítáv: 3m, max. terület: 6,5m ²	
	Maximális magasság (cm)	Motoros feltolásgátlóval	Maximális magasság (cm)	Motoros feltolásgátlóval	Maximális magasság (cm)	Motoros feltolásgátlóval
	40-es tengely	40	60-as tengely	60	60-as tengely	60
ALUMÍNÍUM	PA-39 Ø40+PZ 40-50	PA-39 40-WB LOCK TO PLAY	PA-39 Ø40+PZ 40-50	PA-39 60-WB LOCK TO PLAY	PA-45 Ø60+PZ 60-70	PA-45 60-WB LOCK TO PLAY
137	x	x	x	x	x	x
150	108	108	x	x	x	x
165	176	176	156	156	x	x
180	224	224	200	200	x	x
205	250	250	250	250	250	250

Megjegyzés: 2 méter feszítáv. felett 60-as engely javasolt.

IT2000 Intermo

TOK (mm)	PA-39 mm alumínium lamella				PA-45 mm alumínium lamella		PA-52 mm alumínium lamella	
	max. feszítáv: 0-2m, max. terület 4,5m ²		feszítáv: 2,01-2,5m		max. feszítáv: 3m, max. terület: 6,5m ²		max. feszítáv: 3,7m, max. terület: 8m ²	
	Maximális magasság (cm)	Motoros feltolásgátlóval	Maximális magasság (cm)	Motoros feltolásgátlóval	Maximális magasság (cm)	Motoros feltolásgátlóval	Maximális magasság (cm)	Motoros feltolásgátlóval
	40-es tengely	40	60-as tengely	60	60-as tengely	60	60-as tengely	60
ALUMÍNÍUM	PA-39 Ø40+PZ 40-50	PA-39 40-WB LOCK TO PLAY	PA-39 Ø60+PZ 60-70	PA-39 60-WB LOCK TO PLAY	PA-45 Ø60+PZ 60-70	PA-45 60-WB LOCK TO PLAY	PA-52 Ø60+PZ 60-70	PA-52 60-WB LOCK TO PLAY
137	162	142	126	x	x	x	x	x
165	250	242	236	199	163	168	138	120
180	306	310	294	282	214	214	196	190
205	394	402	398	359	294	294	270	260

Megjegyzés: 2 méter feszítáv. felett 60-as engely javasolt.

IT2000 Intermo rovarhálóval



TOK (mm)	PA-39 mm alumínium lamella				PA-45 mm alumínium lamella	
	max. feszítáv: 0-2m, max. terület 4,5m ²		feszítáv: 2,01-2,5m		max. feszítáv: 3m, max. terület: 6,5m ²	
	Maximális magasság (cm)	Motoros feltolásgátlóval	Maximális magasság (cm)	Motoros feltolásgátlóval	Maximális magasság (cm)	Motoros feltolásgátlóval
	40-es tengely	40	60-as tengely	60	60-as tengely	60
ALUMÍNÍUM	PA-39 Ø40+PZ 40-50	PA-39 40-WB LOCK TO PLAY	PA-39 Ø60+PZ 60-70	PA-39 60-WB LOCK TO PLAY	PA-45 Ø60+PZ 60-70	PA-45 60-WB LOCK TO PLAY
137	x	x	x	x	x	x
165	176	176	156	156	x	x
180	224	224	200	200	x	x
205	250	250	250	250	250	250

Megjegyzés: 2 méter feszítáv. felett 60-as engely javasolt.

OS2000 Omega Standard és OL2000 Omega Extra

TOK (mm)	PA-39 mm alumínium lamella				PA-45 mm alumínium lamella		PA-52 mm alumínium lamella	
	max. feszítáv: 0-2m, max. terület 4,5m ²		feszítáv: 2,01-2,5m		max. feszítáv: 3m, max. terület: 6,5m ²		max. feszítáv: 3,7m, max. terület: 8m ²	
	Maximális magasság (cm)	Motoros feltolásgátlóval	Maximális magasság (cm)	Motoros feltolásgátlóval	Maximális magasság (cm)	Motoros feltolásgátlóval	Maximális magasság (cm)	Motoros feltolásgátlóval
	40 ^{-es} tengely	40	60 ^{-as} tengely	60	60 ^{-as} tengely	60	60 ^{-as} tengely	60
ALUMÍNÍUM	PA-39 Ø40+PZ 40-50	PA-39 40-WB LOCK TO PLAY	PA-39 Ø40+PZ 40-50	PA-39 60-WB LOCK TO PLAY	PA-45 Ø60+PZ 60-70	PA-45 60-WB LOCK TO PLAY	PA-52 Ø60+PZ 60-70	PA-52 60-WB LOCK TO PLAY
137	162	142	126	x	x	x	x	x
165	250	242	236	199	163	168	138	120
180	306	310	294	282	214	214	196	190
205	394	402	398	359	294	294	270	260

OS2000 Omega Standard és OL2000 Omega Extra rovarhálóval



TOK (mm)	PA-39 mm alumínium lamella				PA-45 mm alumínium lamella	
	max. feszítáv: 0-2m, max. terület 4,5m ²		feszítáv: 2,01-2,5m		max. feszítáv: 3m, max. terület: 6,5m ²	
	Maximális magasság (cm)	Motoros feltolásgátlóval	Maximális magasság (cm)	Motoros feltolásgátlóval	Maximális magasság (cm)	Motoros feltolásgátlóval
	40 ^{-es} tengely	40	60 ^{-as} tengely	60	60 ^{-as} tengely	60
ALUMÍNÍUM	PA-39 Ø40+PZ 40-50	PA-39 40-WB LOCK TO PLAY	PA-39 Ø60+PZ 60-70	PA-39 60-WB LOCK TO PLAY	PA-45 Ø60+PZ 60-70	PA-45 60-WB LOCK TO PLAY
137	x	x	x			
165	176	176	156	156	x	x
180	224	224	200	200	x	x
205	250	250	250	250	250	250

Megjegyzés: 2 méter feszítáv. felett 60-as engely javasolt.

RL2000 Porto



TOK (mm)	PA-39 mm alumínium lamella				PA-45 mm alumínium lamella	
	max. feszítáv: 0-2m, max. terület 4,5m ²		feszítáv: 2,01-2,5m		max. feszítáv: 3m, max. terület: 6,5m ²	
	Maximális magasság (cm)	Motoros feltolásgátlóval	Maximális magasság (cm)	Motoros feltolásgátlóval	Maximális magasság (cm)	Motoros feltolásgátlóval
	40 ^{-es} tengely	40	60 ^{-as} tengely	60	60 ^{-as} tengely	60
ALUMÍNÍUM	PA-39 Ø40+PZ 40-50	PA-39 40-WB LOCK TO PLAY	PA-39 Ø60+PZ 60-70	PA-39 60-WB LOCK TO PLAY	PA-45 Ø60+PZ 60-70	PA-45 60-WB LOCK TO PLAY
150	197	194	182	151	126	121
180	286	298	294	267	214	214
205	394	402	398	359	294	294

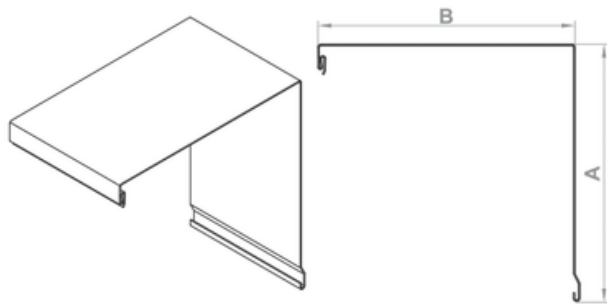
Megjegyzés: 2 méter feszítáv. felett 60-as engely javasolt.

RL2000 Porto rovarhálóval

TOK (mm)	PA-39 mm alumínium lamella				PA-45 mm alumínium lamella	
	max. feszítáv: 0-2m, max. terület 4,5m ²		feszítáv: 2,01-2,5m		max. feszítáv: 3m, max. terület: 6,5m ²	
	Maximális magasság (cm)	Motoros feltolásgátlóval	Maximális magasság (cm)	Motoros feltolásgátlóval	Maximális magasság (cm)	Motoros feltolásgátlóval
	40 ^{-es} tengely	40	60 ^{-as} tengely	60	60 ^{-as} tengely	60
ALUMÍNÍUM	PA-39 Ø40+PZ 40-50	PA-39 40-WB LOCK TO PLAY	PA-39 Ø60+PZ 60-70	PA-39 60-WB LOCK TO PLAY	PA-45 Ø60+PZ 60-70	PA-45 60-WB LOCK TO PLAY
150	108	108	x	x	x	x
180	224	224	200	200	x	x
205	250	250	250	250	250	250

Megjegyzés: 2 méter feszítáv. felett 60-as engely javasolt.

SK-G



ALUMÍNIUM FELSŐ TOKELEM ST2000 STANDARD, RL2000.

	A (mm)	B (mm)
SK-137G/XX	137,5	137,5
SK-150G/XX	150,5	150,5
SK-165G/XX	165,5	165,5
SK-180G/XX	180,5	180,5
SK-205G/XX	205,5	205,5

Index/szín(XX)	Index/szín(XX)																					
	01 - Ezüst	02 - Fehér	03 - Szürke	04 - Sötétbézs	05 - Bézs	07 - Világos szürke	08 - Sötérbarna	09 - Világosbarna	13 - Zöld	15 - Kérmfehér	16 - Elefántcsont	19 - Bordó	20 - Fekete	22 - Mahagoni	23 - Antracit	26 - Oliva	27 - Bazalt	30 - Dió	34 - Mocsártölgy	48 - Atánytölgy	54 - Winchester	
SK-137G/XX	X	X	X	R	X	R	X	X	R	R	X	R	X	X	X	R	R	X		X		
SK-150G/XX	X	X	X	R	X	R	X	X	R	R	X	R	X	X	X	R	R	X		X		
SK-165G/XX	X	X	X	R	X	R	X	X	R	R	X	R	X	X	X	R	R	X		X		
SK-180G/XX	X	X	X	R	X	R	X	X	R	R	X	R	X	X	X	R	R	X		X		
SK-205G/XX	X	X	X	R	X	R	X	X	R	R	X	R	X	X	X	R	R	X		X		

X: a kínálat része R: külön, egyéni rendelésre



ST2000

RL2000

tokméret
137,150,
165,180,205

ALU

6fm

137
1fm
0,635kg

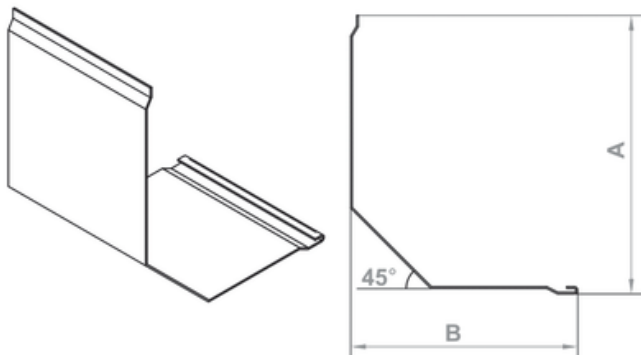
150
1fm
0,695kg

165
1fm
0,760kg

180
1fm
0,810kg

205
1fm
1,080kg

SK-D



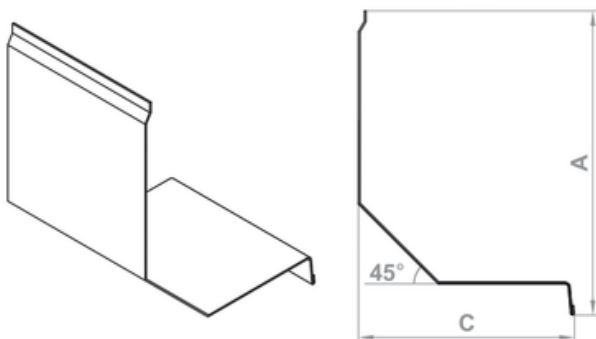
ALUMÍNIUM ELSŐ TOKELEM ST2000 STANDARD

	A (mm)	B (mm)	C
SK-137D/XX	127	104	
SK-150D/XX	140	114	113
SK-165D/XX	155	130	129
SK-180D/XX	170	144	142
SK-205D/XX	195	170	169

Index/szín(XX)	Index/szín(XX)																					
	01 - Ezüst	02 - Fehér	03 - Szürke	04 - Sötétbézs	05 - Bézs	07 - Világos szürke	08 - Sötérbarna	09 - Világosbarna	13 - Zöld	15 - Kérmfehér	16 - Elefántcsont	19 - Bordó	20 - Fekete	22 - Mahagoni	23 - Antracit	26 - Oliva	27 - Bazalt	30 - Dió	34 - Mocsártölgy	48 - Atánytölgy	54 - Winchester	
SK-137D/XX	X	X	X	R	X	R	X	X	R	R	X	R	X	X	X	R	R	X		X		
SK-150D/XX	X	X	X	R	X	R	X	X	R	R	X	R	X	X	X	R	R	X		X		
SK-165D/XX	X	X	X	R	X	R	X	X	R	R	X	R	X	X	X	R	R	X		X		
SK-180D/XX	X	X	X	R	X	R	X	X	R	R	X	R	X	X	X	R	R	X		X		
SK-205D/XX	X	X	X	R	X	R	X	X	R	R	X	R	X	X	X	R	R	X		X		

X: a kínálat része R: külön, egyéni rendelésre

SK-DM



STANDARD ELSŐ TOKELEM KOMBI HAJTÁSSAL (Rovarhálás kivétel)

Index/szín(XX)	Index/szín(XX)																					
	01 - Ezüst	02 - Fehér	03 - Szürke	04 - Sötétbézs	05 - Bézs	07 - Világos szürke	08 - Sötérbarna	09 - Világosbarna	13 - Zöld	15 - Kérmfehér	16 - Elefántcsont	19 - Bordó	20 - Fekete	22 - Mahagoni	23 - Antracit	26 - Oliva	27 - Bazalt	30 - Dió	34 - Mocsártölgy	48 - Atánytölgy	54 - Winchester	
SK-150DM/XX	X	X	X	R	X	R	X	X	R	R	X	R	X	X	X	R	R	X		X		
SK-165DM/XX	X	X	X	R	X	R	X	X	R	R	X	R	X	X	X	R	R	X		X		
SK-180DM/XX	X	X	X	R	X	R	X	X	R	R	X	R	X	X	X	R	R	X		X		
SK-205DM/XX	X	X	X	R	X	R	X	X	R	R	X	R	X	X	X	R	R	X		X		

X: a kínálat része R: külön, egyéni rendelésre

ST2000

tokméret
137,150,
165,180,205

ALU

6fm

137
1fm
0,435kg

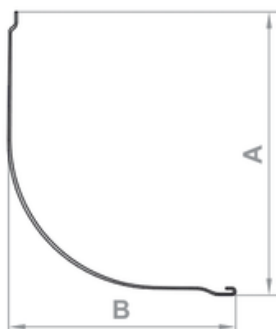
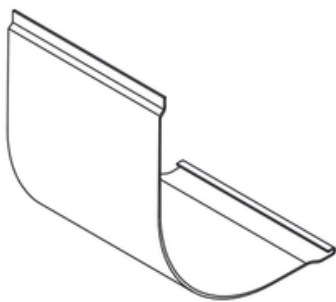
150
1fm
0,500kg

165
1fm
0,540kg

180
1fm
0,600kg

205
1fm
0,875kg

SK-D-PORTO

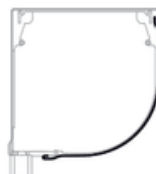


ELSŐ TOKELEM RL2000 PORTO

	A (mm)	B (mm)
SK-150D/XX RL2000	140,0	115,0
SK-180D/XX RL2000	171,0	145,0
SK-205D/XX RL2000	196,0	172,0

Index/szín(XX)	01 - Ezüst	02 - Fehér	03 - Szürke	04 - Sötétbézs	05 - Bézs	07 - Világos szürke	08 - Sötérbarna	09 - Világosbarna	13 - Zöld	15 - Kérmefehér	16 - Elefántcsont	19 - Bordó	20 - Fekete	22 - Mahagoni	23 - Antracit	26 - Oliva	27 - Bazalt	30 - Dió	34 - Mocsártölgy	48 - Atánytölgy	54 - Winchester
SK-150D/XX RL2000	X	X	X	R	X	R	X	X	R	R	X	R	X		X	R	R				
SK-180D/XX RL2000	X	X	X	R	X	R	X	X	R	R	X	R	X		X	R	R				
SK-205D/XX RL2000	X	X	X	R	X	R	X	X	R	R	X	R	X		X	R	R				

X: a kínáló része R: külön, egyéni rendelésre



RL2000

tokméret
150,180,205

ALU

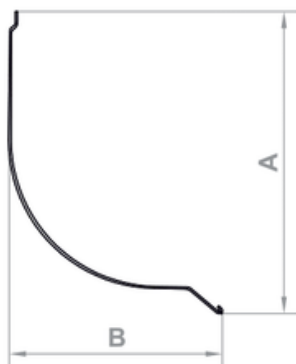
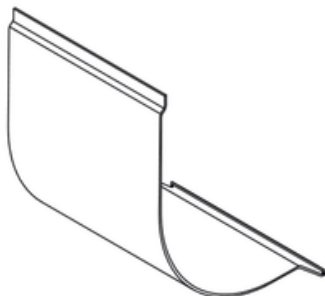
6fm

150
1fm
0,470kg

180
1fm
0,580kg

205
1fm
0,860kg

SK-DM-PORTO

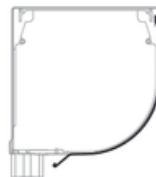


RL2000 PORTO ELSŐ TOKELEM KOMBI HAJTÁSSAL (Rovarhálós kivitel)

	A (mm)	B (mm)
SK-150DM/XX PORTO	161	104
SK-180DM/XX PORTO	191	136
SK-205DM/XX PORTO	219	164

Index/szín(XX)	01 - Ezüst	02 - Fehér	03 - Szürke	04 - Sötétbézs	05 - Bézs	07 - Világos szürke	08 - Sötérbarna	09 - Világosbarna	13 - Zöld	15 - Kérmefehér	16 - Elefántcsont	19 - Bordó	20 - Fekete	22 - Mahagoni	23 - Antracit	26 - Oliva	27 - Bazalt	30 - Dió	34 - Mocsártölgy	48 - Atánytölgy	54 - Winchester
SK-150DM/XX PORTO	X	X	X	R	X	R	X	X	R	R	X	R	X		X	R	R				
SK-180DM/XX PORTO	X	X	X	R	X	R	X	X	R	R	X	R	X		X	R	R				
SK-205DM/XX PORTO	X	X	X	R	X	R	X	X	R	R	X	R	X		X	R	R				

X: a kínáló része R: külön, egyéni rendelésre



RL2000

tokméret
150,180,205

ALU

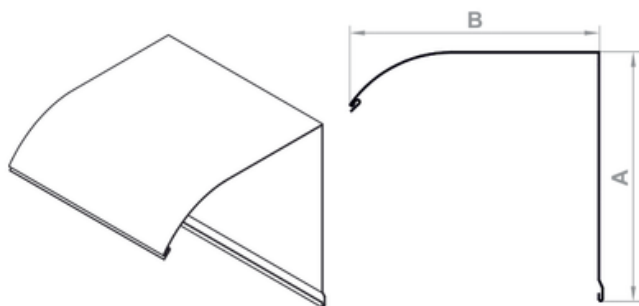
6fm

150
1fm
0,470kg

180
1fm
0,580kg

205
1fm
0,860kg

SK-OS-G



OS2000 OMEGA STANDARD HÁTSÓ TOKELEM kétrészes hajlított alumínium lemeztok



	A (mm)	B (mm)
SK-OS-137G/XX	138,0	141,0
SK-OS-165G/XX	166,0	168,0
SK-OS-180G/XX	181,0	182,0
SK-OS-205G/XX	206,0	206,0

Index/szín (XX)	01 - Ezüst	02 - Fehér	03 - Szürke	04 - Sötétbész	05 - Bész	07 - Világos szürke	08 - Sötérbarna	09 - Világosbarna	13 - Zöld	15 - Kérmefhér	16 - Elefántcsont	19 - Bordó	20 - Fekete	22 - Mahagoni	23 - Antracit	26 - Oliva	27 - Bazalt	30 - Dió	34 - Mocsártölgy	48 - Atanytölgy	54 - Winchester
SK-OS-137G/XX	X	X	X	R	X	R	X	X	R	X	R	X	X		X	R	R				
SK-OS-165G/XX	X	X	X	R	X	R	X	X	R	X	R	X	X		X	R	R				
SK-OS-180G/XX	X	X	X	R	X	R	X	X	R	X	R	X	X		X	R	R				
SK-OS-205G/XX	X	X	X	R	X	R	X	X	R	X	R	X	X		X	R	R				

X: a kínálat része R: külön, egyéni rendelésre



OS2000

tokméret
137,165,
180,205

ALU

Max.
6fm

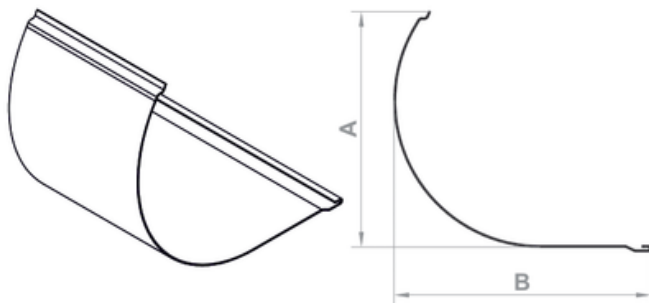
137
1fm
0,845kg

165
1fm
1,025kg

180
1fm
1,070kg

205
1fm
1,200kg

SK-OS-D



OS2000 OMEGA STANDARD ELSŐ TOKELEM kétrészes hajlított alumínium lemeztok

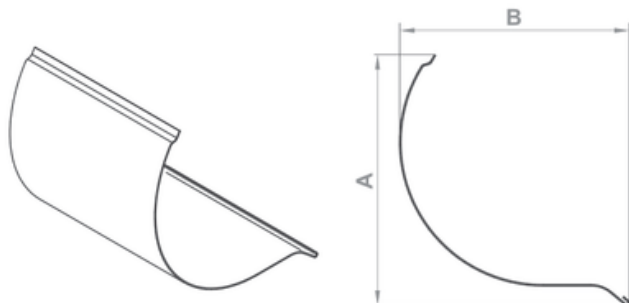


	A (mm)	B (mm)
SK-OS-137D/XX	111,0	106,0
SK-OS-165D/XX	132,0	135,0
SK-OS-180D/XX	144,0	152,0
SK-OS-205D/XX	165,0	180,0

Index/szín(XX)	01 - Ezüst	02 - Fehér	03 - Szürke	04 - Sötétbész	05 - Bész	07 - Világos szürke	08 - Sötérbarna	09 - Világosbarna	13 - Zöld	15 - Kérmefhér	16 - Elefántcsont	19 - Bordó	20 - Fekete	22 - Mahagoni	23 - Antracit	26 - Oliva	27 - Bazalt	30 - Dió	34 - Mocsártölgy	48 - Atanytölgy	54 - Winchester
SK-OS-137D/XX	X	X	X	R	X	R	X	X	R	X	R	X	X		X	R	R				
SK-OS-165D/XX	X	X	X	R	X	R	X	X	R	X	R	X	X		X	R	R				
SK-OS-180D/XX	X	X	X	R	X	R	X	X	R	X	R	X	X		X	R	R				
SK-OS-205D/XX	X	X	X	R	X	R	X	X	R	X	R	X	X		X	R	R				

X: a kínálat része R: külön, egyéni rendelésre

SK-OS-DM



OS2000 OMEGA STANDARD ELSŐ TOKELEM KOMBI HAJTÁSSAL (Rovarhálós kivétel)



	A (mm)	B (mm)
SK-OS-165DM/XX	166	130
SK-OS-180DM/XX	179	155
SK-OS-205DM/XX	201	158

Index/szín (XX)	01 - Ezüst	02 - Fehér	03 - Szürke	04 - Sötétbész	05 - Bész	07 - Világos szürke	08 - Sötérbarna	09 - Világosbarna	13 - Zöld	15 - Kérmefhér	16 - Elefántcsont	19 - Bordó	20 - Fekete	22 - Mahagoni	23 - Antracit	26 - Oliva	27 - Bazalt	30 - Dió	34 - Mocsártölgy	48 - Atanytölgy	54 - Winchester
SK-OS-165DM/XX	X	X	X	R	X	R	X	X	R	X	R	X	X		X	R	R				
SK-OS-180DM/XX	X	X	X	R	X	R	X	X	R	X	R	X	X		X	R	R				
SK-OS-205DM/XX	X	X	X	R	X	R	X	X	R	X	R	X	X		X	R	R				

X: a kínálat része R: külön, egyéni rendelésre



OS2000

tokméret
137,165,
180,205

ALU

Max.
6fm

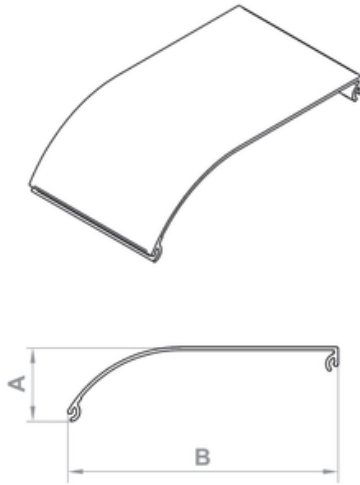
137
1fm
0,465kg

165
1fm
0,620kg

180
1fm
0,680kg

205
1fm
0,800kg

SK-OL-G



OL2000 OMEGA EXTRA FELSŐ TOKELEM
háromrészes extrudált tok (G+T+D)



	A (mm)	B (mm)
SK-OL-137/XX G	43,0	144,0
SK-OL-165/XX G	47,0	172,0
SK-OL-180/XX G	51,0	187,0
SK-OL-205/XX G	55,0	210,0

Index/szín (XX)	Index/szín (XX)																					
	01 - Ezüst	02 - Fehér	03 - Szürke	04 - Sötétbész	05 - Bész	07 - Világos szürke	08 - Sötérbarna	09 - Világosbarna	13 - Zöld	15 - Kérmfehér	16 - Elefántcsont	19 - Bordó	20 - Fekete	22 - Mahagoni	23 - Antracit	26 - Oliva	27 - Bazalt	30 - Dió	34 - Mocsártölgy	48 - Atanyfölg	54 - Winchester	
SK-OL-137/XX G	X	X	X	X	X	X	X	X	X	X	X	X	X	X	X	X	X	X				
SK-OL-165/XX G	X	X	X	X	X	X	X	X	X	X	X	X	X	X	X	X	X	X				
SK-OL-180/XX G	X	X	X	X	X	X	X	X	X	X	X	X	X	X	X	X	X	X				
SK-OL-205/XX G	X	X	X	X	X	X	X	X	X	X	X	X	X	X	X	X	X	X				



OL2000

tokméret
137.165.
180.205

ALU

Max.
6fm

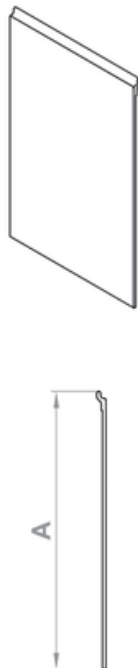
137
1fm
1,010kg

165
1fm
1,260kg

180
1fm
1,650kg

205
1fm
1,825kg

SK-OL-T



OL2000 OMEGA EXTRA HÁTSÓ TOKELEM
háromrészes extrudált tok (G+T+D)



	A (mm)
SK-OL-137/XX T	131,0
SK-OL-165/XX T	159,0
SK-OL-180/XX T	175,0
SK-OL-205/XX T	200,0

Index/szín (XX)	Index/szín (XX)																					
	01 - Ezüst	02 - Fehér	03 - Szürke	04 - Sötétbész	05 - Bész	07 - Világos szürke	08 - Sötérbarna	09 - Világosbarna	13 - Zöld	15 - Kérmfehér	16 - Elefántcsont	19 - Bordó	20 - Fekete	22 - Mahagoni	23 - Antracit	26 - Oliva	27 - Bazalt	30 - Dió	34 - Mocsártölgy	48 - Atanyfölg	54 - Winchester	
SK-OL-137/XX T	X	X	X	X	X	X	X	X	X	X	X	X	X	X	X	X	X	X				
SK-OL-165/XX T	X	X	X	X	X	X	X	X	X	X	X	X	X	X	X	X	X	X				
SK-OL-180/XX T	X	X	X	X	X	X	X	X	X	X	X	X	X	X	X	X	X	X				
SK-OL-205/XX T	X	X	X	X	X	X	X	X	X	X	X	X	X	X	X	X	X	X				



OL2000

tokméret
137.165.
180.205

ALU

Max.
6fm

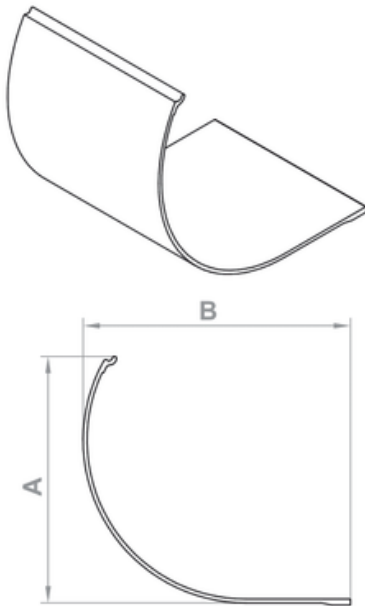
137
1fm
0,675kg

165
1fm
0,900kg

180
1fm
1,225kg

205
1fm
1,395kg

SK-OL-D



OL2000 OMEGA EXTRA ELSŐ TOKELEM
háromrészes extrudált tok (G+T+D)



	A (mm)	B (mm)
SK-OL-137/XX D	104,0	107,0
SK-OL-165/XX D	129,0	138,0
SK-OL-180/XX D	141,0	154,0
SK-OL-205/XX D	162,0	182,0

Index/szín (XX)	Index/szín (XX)													Index/szín (XX)		Index/szín (XX)					
	01 - Ezüst	02 - Fehér	03 - Szürke	04 - Sötétbész	05 - Bézs	07 - Világos szürke	08 - Sötétbarna	09 - Világosbarna	13 - Zöld	15 - Kérmfehér	16 - Elefántesont	19 - Bordó	20 - Fekete	22 - Mahagoni	23 - Antracit	26 - Oliva	27 - Bazalt	30 - Dió	34 - Mocsártölgy	48 - Atánytölgy	54 - Winchester
SK-OL-137/XX G	x	x	x	x	x	x	x	x	x	x	x	x	x	x	x	x	x				
SK-OL-165/XX G	x	x	x	x	x	x	x	x	x	x	x	x	x	x	x	x	x				
SK-OL-180/XX G	x	x	x	x	x	x	x	x	x	x	x	x	x	x	x	x	x				
SK-OL-205/XX G	x	x	x	x	x	x	x	x	x	x	x	x	x	x	x	x	x				



OL2000

tokméret
137,165,
180,205

ALU

6fm

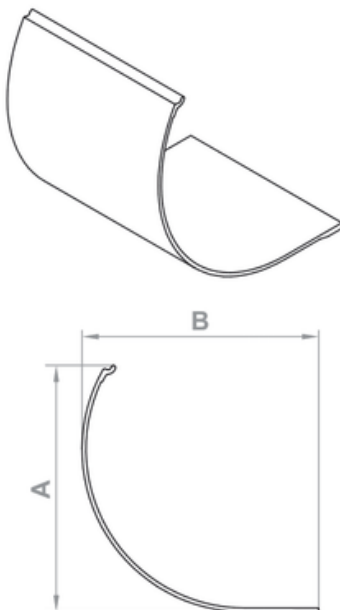
137
1fm
0,975kg

165
1fm
1,335kg

180
1fm
1,810kg

205
1fm
2,120kg

SK-OL-DM



OL2000 OMEGA EXTRA KOMBI ELSŐ TOKELEM
rövidített (Rovarhálós) változat
háromrészes extrudált tok (G+T+DM)



	A (mm)	B (mm)
SK-OL-165/XX DM	127	122
SK-OL-180/XX DM	140	139
SK-OL-205/XX DM	162	166

Index/szín (XX)	Index/szín (XX)													Index/szín (XX)		Index/szín (XX)					
	01 - Ezüst	02 - Fehér	03 - Szürke	04 - Sötétbész	05 - Bézs	07 - Világos szürke	08 - Sötétbarna	09 - Világosbarna	13 - Zöld	15 - Kérmfehér	16 - Elefántesont	19 - Bordó	20 - Fekete	22 - Mahagoni	23 - Antracit	26 - Oliva	27 - Bazalt	30 - Dió	34 - Mocsártölgy	48 - Atánytölgy	54 - Winchester
SK-OL-165/XX G	x	x	x	x	x	x	x	x	x	x	x	x	x	x	x	x	x				
SK-OL-180/XX G	x	x	x	x	x	x	x	x	x	x	x	x	x	x	x	x	x				
SK-OL-205/XX G	x	x	x	x	x	x	x	x	x	x	x	x	x	x	x	x	x				



OL2000

tokméret
165,180,205

ALU

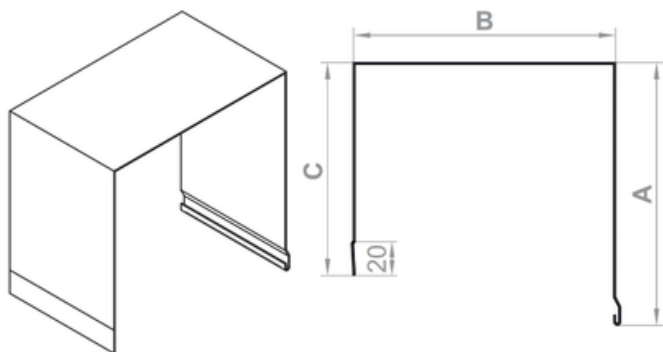
6fm

165
1fm
1,245kg

180
1fm
1,700kg

205
1fm
2,010kg

SK-G INTERMO

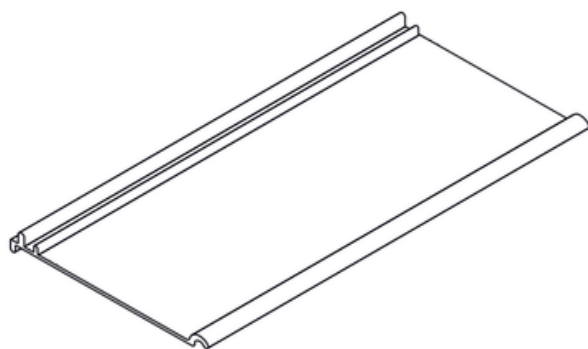


IT2000 INTERMO 90°-OS VAKOLHATÓ TOKELEM

	A (mm)	B (mm)	C (mm)
SK-137G IT2000	137,0	137,0	107,0
SK-165G IT2000	165,0	165,0	134,0
SK-180G IT2000	180,0	180,0	150,0
SK-205G IT2000	204,0	205,0	174,0



KR



IT2000 INTERMO EXTRUDÁLT ALUMÍNIUM SZERELŐFEDÉL

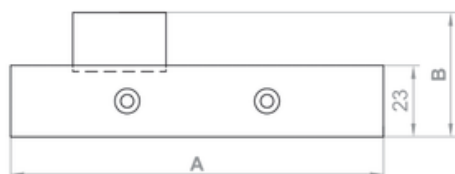
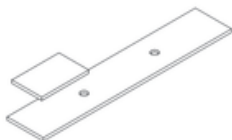
	A (mm)
KR 137/XX IT2000	82,0
KR 165/XX IT2000	107,0
KR 180/XX IT2000	122,0
KR 205/XX IT2000	132,0

Index/Szín (XX)	A (mm)																							
	01 - Ezüst	02 - Fehér	03 - Szürke	04 - Sötétbézs	05 - Bézs	07 - Világos szürke	08 - Sötétbarna	09 - Világosbarna	13 - Zöld	15 - Kérmefehér	16 - Elefántcsont	19 - Bordó	20 - Fekete	22 - Mahagoni	23 - Antracit	26 - Oliva	27 - Bazalt	30 - Dió	34 - Mocsártölgy	48 - Alanytölgy	54 - Winchester			
KR 137/XX IT2000	X	X	X	X	X	X	X	X	X	X	X	X	X	X	X	X	X	X	X	X	X	X		
KR 165/XX IT2000	X	X	X	X	X	X	X	X	X	X	X	X	X	X	X	X	X	X	X	X	X	X		
KR 180/XX IT2000	X	X	X	X	X	X	X	X	X	X	X	X	X	X	X	X	X	X	X	X	X	X		
KR 205/XX IT2000	X	X	X	X	X	X	X	X	X	X	X	X	X	X	X	X	X	X	X	X	X	X		

+ az összes elérhető Renolit fólia



L.DYS



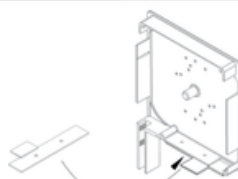
IT2000 INTERMO TÁVTARTÓ LEMEZ

BS-INTERMO végelemekhez,

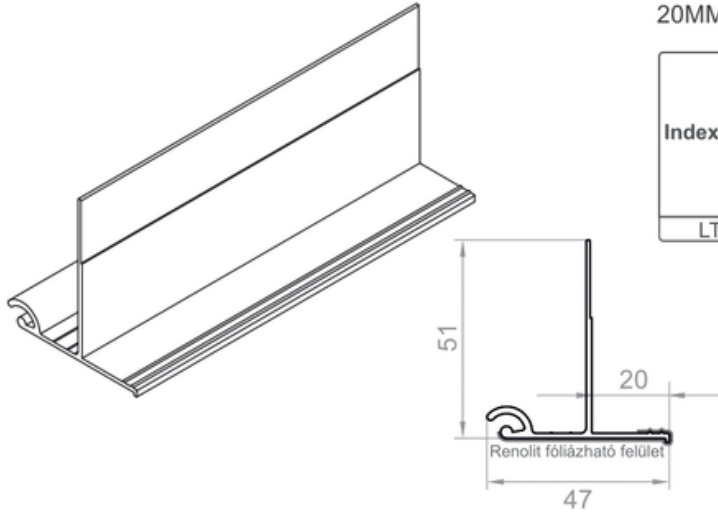
KR szerelőfedél fogyasztásához, műanyag vagy alumínium kivitelben

	A (mm)	B (mm)
L.DYST-137/XX	77,0	40,0
L.DYST-165/XX	105,0	40,0
L.DYST-180/XX	120,0	40,0
L.DYST-205/XX	130,0	40,0

Index/Szín (XX)	A (mm)																							
	01 - Ezüst	02 - Fehér	03 - Szürke	04 - Sötétbézs	05 - Bézs	07 - Világos szürke	08 - Sötétbarna	09 - Világosbarna	13 - Zöld	15 - Kérmefehér	16 - Elefántcsont	19 - Bordó	20 - Fekete	22 - Mahagoni	23 - Antracit	26 - Oliva	27 - Bazalt	30 - Dió	34 - Mocsártölgy	48 - Alanytölgy	54 - Winchester			
L.DYST-137/XX	X	X	X	X	X	X	X	X	X	X	X	X	X	X	X	X	X	X	X	X	X	X		
L.DYST-165/XX	X	X	X	X	X	X	X	X	X	X	X	X	X	X	X	X	X	X	X	X	X	X		
L.DYST-180/XX	X	X	X	X	X	X	X	X	X	X	X	X	X	X	X	X	X	X	X	X	X	X		
L.DYST-205/XX	X	X	X	X	X	X	X	X	X	X	X	X	X	X	X	X	X	X	X	X	X	X		



LT-MALA-20



IT2000 INTERMO VAKOLATTARTÓ ÉL
20MM-es kinyúlással

Index/szín (XX)	01 - Ezüst	02 - Fehér	03 - Szürke	04 - Sötétbézs	05 - Bézs	07 - Világos szürke	08 - Sötérbarna	09 - Világosbarna	13 - Zöld	15 - Kérmefehér	16 - Elefántcsont	19 - Bordó	20 - Fekete	22 - Mahagoni	23 - Antracit	26 - Oliva	27 - Bazalt	30 - Dió	34 - Mocsártölgy	48 - Atánytölgy	54 - Winchester
LT-20 XX	X	X	X	X	X	X	X	X	X	X	X	X	X	X	X	X	X	X			

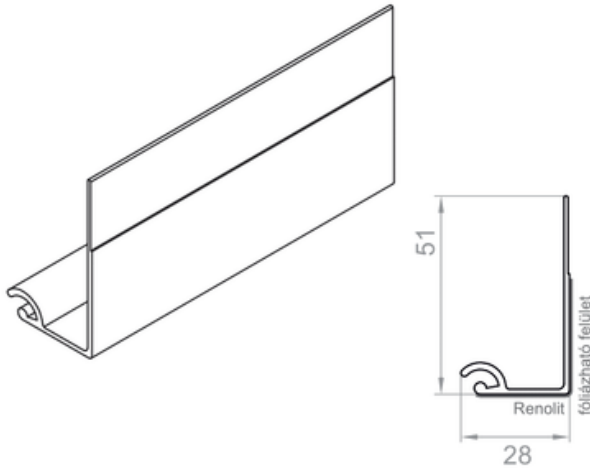
+ az összes elérhető Renolit fólia



Renolit tokméret 137,165 180,205 6fm

IT2000 ALU 1fm 0,42kg

LT-ZERO



EXTRUDÁLT ALUMÍNIUM ZÁRÓÉL

Index/szín (XX)	01 - Ezüst	02 - Fehér	03 - Szürke	04 - Sötétbézs	05 - Bézs	07 - Világos szürke	08 - Sötérbarna	09 - Világosbarna	13 - Zöld	15 - Kérmefehér	16 - Elefántcsont	19 - Bordó	20 - Fekete	22 - Mahagoni	23 - Antracit	26 - Oliva	27 - Bazalt	30 - Dió	34 - Mocsártölgy	48 - Atánytölgy	54 - Winchester
LT ZERO/XX	X	X	X	X	X	X	X	X	X	X	X	X	X	X	X	X	X	X			

+ az összes elérhető Renolit fólia

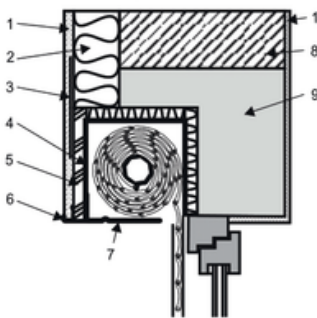


Renolit KASTEN 137,165 180,205 Max. 6fm

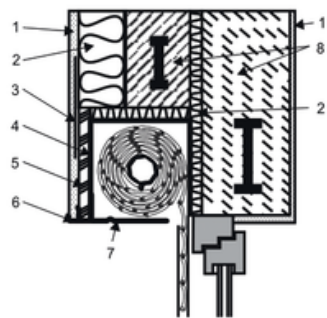
IT2000 ALU 1fm 0,32kg

IT2000 INTERMO® vakolható redőnytok BEÉPÍTÉSI SEGÉDLET

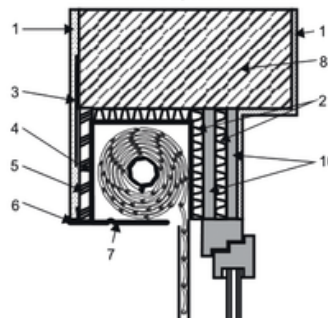
*Előkészített falazatba történő beépítés esetén



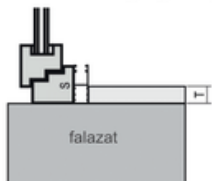
*Utólagos, kiegészítő homlokzati/falazó elemek alkalmazása esetén



*Előkészítés nélküli falazatba történő beépítés esetén

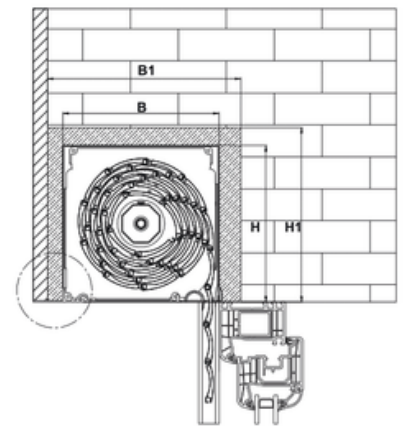


- 1 - vakolat, 2 - szigetelés, 3 - üvegháló, 4 - Alu redőnytok, 5 - fagyapot, 6 - vakolattartó él, 7 - szerelőfedél, 8 - falazó elem, 9 - szilikátbeton vagy egyéb lépcsős áthidaló, 10 - egyéb konstrukciós anyagok ablakbeépítéshez



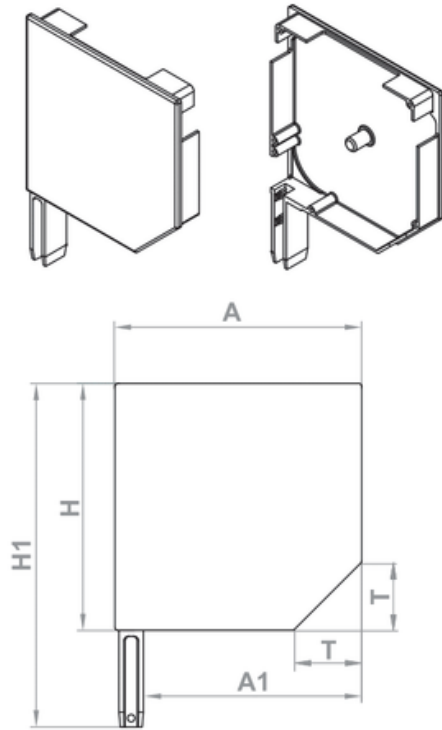
Lefutósínek vakolási mérete:

S = 53 mm
T = max 23 mm



H=B	B ₁ min	H ₁ min
137	180	160
165	205	185
180	220	200
205	245	225

BS



ST2000 STANDARD ALUMÍNÍUM EXTRUDÁLT VÉGELEM 45°

	A (mm)	A1 (mm)	H (mm)	H1 (mm)	T (mm)
BS/137/XX	138	119	138	203	38
BS/150/XX	151	132	151	216	41
BS/165/XX	166	147	166	231	47
BS/180/XX	181	162	181	246	51
BS/205/XX	206	187	206	271	57

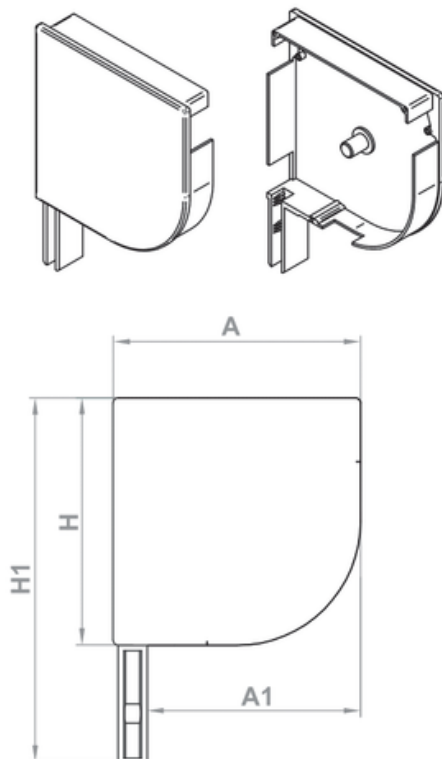
Index/Szín (XX)	Index/Szín (XX)																					
	01 - Ezüst	02 - Fehér	03 - Szürke	04 - Sötétbész	05 - Bész	07 - Világos szürke	08 - Sötérbarna	09 - Világosbarna	13 - Zöld	15 - Kérmeféher	16 - Elefántcsont	19 - Bordó	20 - Fekete	22 - Mahagoni	23 - Antracit	26 - Oliva	27 - Bazalt	30 - Dió	34 - Mocsártölgy	48 - Atanytölgy	54 - Winchester	
BS/137/XX	X	X	X	R	X	R	X	X	R	R	X	R	X	X	X	R	R	X		X		
BS/150/XX	X	X	X	R	X	R	X	X	R	R	X	R	X	X	X	R	R	X				
BS/165/XX	X	X	X	R	X	R	X	X	R	R	X	R	X	X	X	R	R	X		X		
BS/180/XX	X	X	X	R	X	R	X	X	R	R	X	R	X	X	X	R	R	X				
BS/205/XX	X	X	X	R	X	R	X	X	R	R	X	R	X	X	X	R	R	X		X		

X: a kínálat része R: külön, egyéni rendelésre

Index/Szín (XX)	Index/Szín (XX)		
	RAL8017 Mahagoni	RAL8028 Dió	RAL8003 Aranytölgy
BS/137/XX	X	X	X
BS/150/XX	X	X	X
BS/165/XX	X	X	X
BS/180/XX	X	X	X
BS/205/XX	X	X	X



BS-PORTO



RL2000 PORTO ALUMÍNÍUM EXTRUDÁLT VÉGELEM

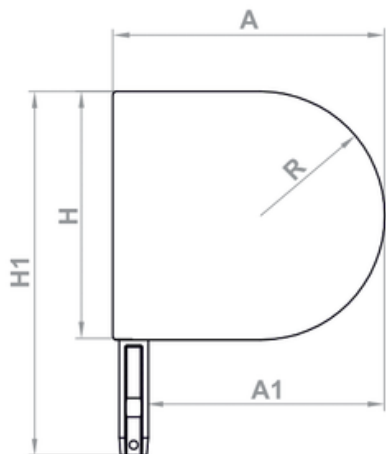
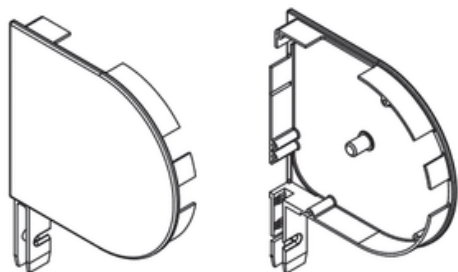
	A (mm)	A1 (mm)	H (mm)	H1 (mm)
BS/150/RL2000/XX	150	133	150	221
BS/180/RL2000/XX	180	161	181	242
BS/205/RL2000/XX	205	186	206	277

Index/Szín (XX)	Index/Szín (XX)																					
	01 - Ezüst	02 - Fehér	03 - Szürke	04 - Sötétbész	05 - Bész	07 - Világos szürke	08 - Sötérbarna	09 - Világosbarna	13 - Zöld	15 - Kérmeféher	16 - Elefántcsont	19 - Bordó	20 - Fekete	22 - Mahagoni	23 - Antracit	26 - Oliva	27 - Bazalt	30 - Dió	34 - Mocsártölgy	48 - Atanytölgy	54 - Winchester	
BS/150/RL2000/XX	X	X	X	R	X	R	X	X	R	R	X	R	X	X	X	R	R	X				
BS/180/RL2000/XX	X	X	X	R	X	R	X	X	R	R	X	R	X	X	X	R	R	X				
BS/205/RL2000/XX	X	X	X	R	X	R	X	X	R	R	X	R	X	X	X	R	R	X				

X: a kínálat része R: külön, egyéni rendelésre



BS-OM



OS2000 OMEGA STANDARD
és OL2000 OMEGA EXTRA
EXTRUDÁLT ALUMÍNIUM VÉGELEM

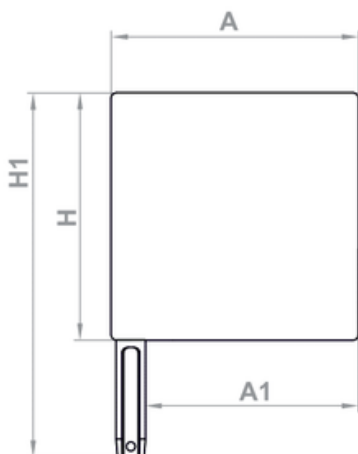
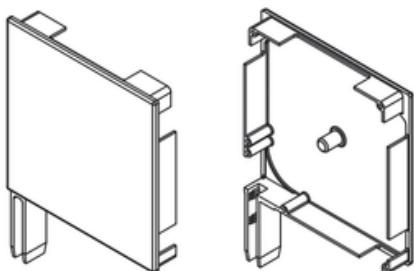
	A (mm)	A1 (mm)	H (mm)	H1 (mm)	R (mm)
BS/137/OS/OL/XX	153	133	140	204	70
BS/165/OS/OL/XX	184	164	168	233	84
BS/180/OS/OL/XX	201	181	184	249	92
BS/205/OS/OL/XX	229	209	209	274	104

Index/szín (XX)	Index/szín (XX)																					
	01 - Ezüst	02 - Fehér	03 - Szürke	04 - Sötétbész	05 - Bézs	07 - Világos szürke	08 - Sötérbarna	09 - Világosbarna	13 - Zöld	15 - Kérmeféher	16 - Elefántcsont	19 - Bordó	20 - Fekete	22 - Mahagoni	23 - Antracit	26 - Oliva	27 - Bazalt	30 - Dió	34 - Mocsártölgy	48 - Atánytölgy	54 - Winchester	
BS/137/OS/OL/XX	X	X	X	R	X	R	X	X	R	X	R	X	R	X	X	X	R	R				
BS/165/OS/OL/XX	X	X	X	R	X	R	X	X	R	X	R	X	R	X	X	X	R	R				
BS/180/OS/OL/XX	X	X	X	R	X	R	X	X	R	X	R	X	R	X	X	X	R	R				
BS/205/OS/OL/XX	X	X	X	R	X	R	X	X	R	X	R	X	R	X	X	X	R	R				

X: a kínálat része R: külön, egyéni rendelésre



BS-INTERMO



EXTRUDÁLT ALUMÍNIUM VÉGELEM 90°
IT2000 INTERMO VAKOLHATÓ RENDSZERHEZ
NYERS, előrendelésre pedig festett kivitelben is

	A (mm)	A1 (mm)	H (mm)	H1 (mm)
BS-137-00 IT2000	138	119	138	203
BS-165-00 IT2000	166	147	166	231
BS-180-00 IT2000	181	162	181	246
BS-205-00 IT2000	206	187	206	271

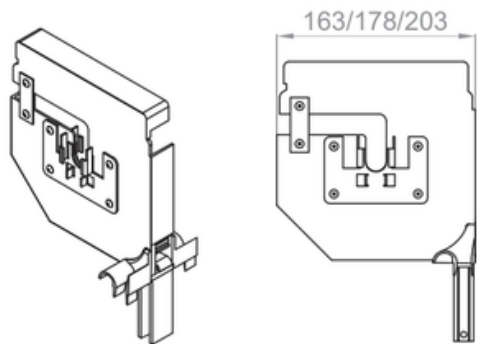
R: előrendelésre

Index/szín (XX)	Index/szín (XX)																					
	01 - Ezüst	02 - Fehér	03 - Szürke	04 - Sötétbész	05 - Bézs	07 - Világos szürke	08 - Sötérbarna	09 - Világosbarna	13 - Zöld	15 - Kérmeféher	16 - Elefántcsont	19 - Bordó	20 - Fekete	22 - Mahagoni	23 - Antracit	26 - Oliva	27 - Bazalt	RAL8028 Dió	34 - Mocsártölgy	RAL8003 Aranytölgy	54 - Winchester	
BS-137-00 IT2000	R					R	R							R	R			R		R		
BS-165-00 IT2000	R					R	R							R	R			R		R		
BS-180-00 IT2000	R					R	R							R	R			R		R		
BS-205-00 IT2000	R					R	R							R	R			R		R		



BPS-130-165/180/205

BPS-330-165/180/205



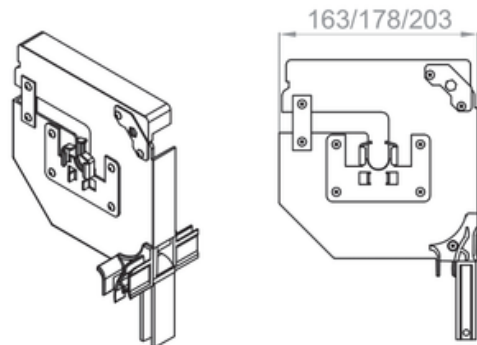
OSZTÓPOFA „130”-AS SZETT, PA-39/45

OSZTÓPOFA „300”-AS SZETT, PA-52

KÖZÖS MEGHAJTÁSHOZ (RKZ-34/40);
SZIMPLA „H” PPD-79 LEFUTÓHOZ;
165-205MM-ES, STANDARD, IT2000 TOKOKHOZ.



BPS-230-165/180/205

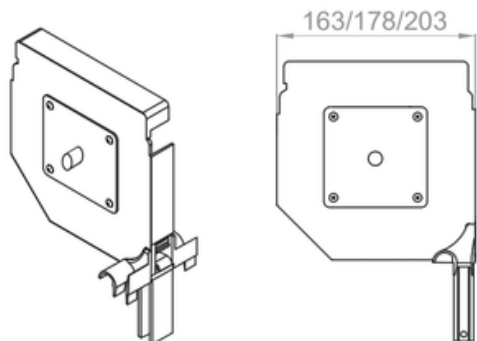


OSZTÓPOFA „230”-AS SZETT, PA-39/45

KÖZÖS MEGHAJTÁSHOZ (RKZ-34/40);
KOMBI „H” PPDM-80 LEFUTÓHOZ;
165-205MM-ES, STANDARD, IT2000 TOKOKHOZ.
KOMBISZETT TARTÓKONZOL ELŐKÉSZÍTÉSSEL

BPS-120-165/180/205

BPS-320-165/180/205

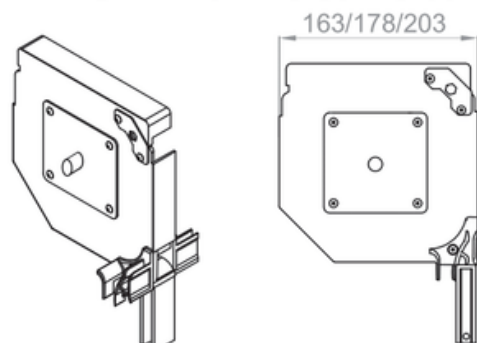


OSZTÓPOFA „120”-AS SZETT, PA-39/45

OSZTÓPOFA „320”-AS SZETT, PA-52

FÜGGETLEN MEGHAJTÁSHOZ;
SZIMPLA „H” PPD-79 LEFUTÓHOZ;
165-205MM-ES, STANDARD, IT2000 TOKOKHOZ

BPS-220-165/180/205



OSZTÓPOFA „220”-AS SZETT, PA-39/45

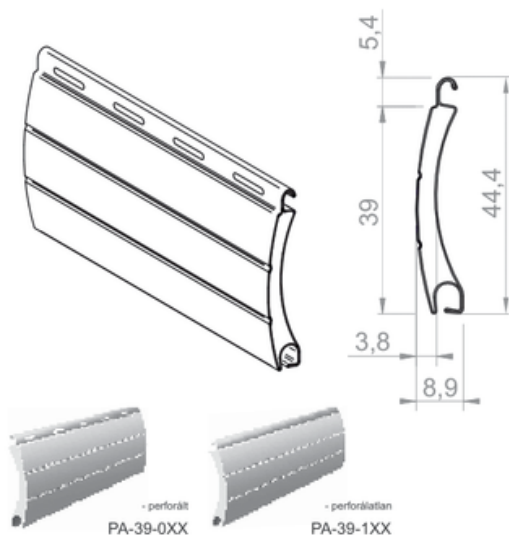
FÜGGETLEN MEGHAJTÁSHOZ;
KOMBI „H” PPDM-80 LEFUTÓHOZ;
165-205MM-ES, STANDARD, IT2000 TOKOKHOZ
KOMBISZETT TARTÓKONZOL ELŐKÉSZÍTÉSSEL

Igény szerint PORTO és OMEGA rendszereink is rendelhetők osztopofa szettek, akár kétfutós változatban is.

PA 39

ALUMÍNIUM PROFIL PA-39

Kiszerelés
240 fm
6m x 40 szál



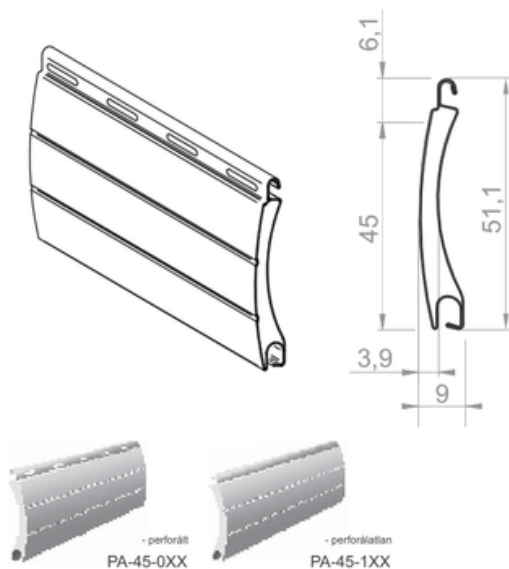
Profilmagasság	39 mm
Profilvastagság	8,9 mm
1 m ² profil súlya	2,8 kg
szálhossz	6 fm
menyiség méterenként	26 szál
Max. felület	6,5 m ²
Max. fesztáv	2500 mm

Index/szín(XX)	01 - Ezüst	02 - Fehér	03 - Szürke	04 - Sötétbész	05 - Bész	07 - Világos szürke	08 - Sötétbarna	09 - Világosbarna	13 - Zöld	15 - Kérmeféher	16 - Elefántcsont	19 - Bordó	20 - Fekete	22 - Mahagoni	23 - Antracit	26 - Oliva	27 - Bazalt	30 - Dió	34 - Mocsártölgy	48 - Atanytölgy	54 - Winchester	
PA-39-0XX	X	X	X	X	X	X	X	X	X	X	X	X	X	X	X	X	X	X	X	X	X	X
PA-39-1XX	X	X	X	X	X	X	X	X	X	X	X	X	X	X	X	X	X	X	X	X	X	X

PA 45

ALUMÍNIUM PROFIL PA-45

Kiszerelés
216 fm
5,4m x40 szál



Profilmagasság	45 mm
Profilvastagság	9 mm
1 m ² profil súlya	2,9 kg
szálhossz	5,4 fm
menyiség méterenként	23 Szál
Max. felület	6,5 m ²
Max. fesztáv	3000 mm

Index/szín(XX)	01 - Ezüst	02 - Fehér	03 - Szürke	04 - Sötétbész	05 - Bész	07 - Világos szürke	08 - Sötétbarna	09 - Világosbarna	13 - Zöld	15 - Kérmeféher	16 - Elefántcsont	19 - Bordó	20 - Fekete	22 - Mahagoni	23 - Antracit	26 - Oliva	27 - Bazalt	30 - Dió	34 - Mocsártölgy	48 - Atanytölgy	54 - Winchester	
PA-45-0XX	X	X	X	X	X	X	X	X	X	X	X	X	X	X	X	X	X	X	X	X	X	X
PA-45-1XX	X	X	X	X	X	X	X	X	X	X	X	X	X	X	X	X	X	X	X	X	X	X

ALUMÍNIUM REDŐNYPROFILOK ÉS ZÁRÓLÉCEK

Cikkszám

Megnevezés, részletek

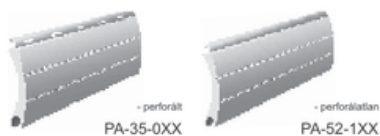
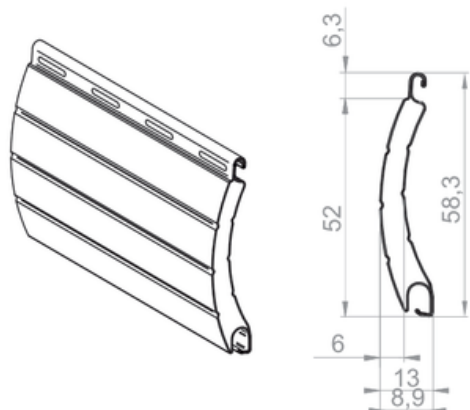
PA 52

ALUMÍNIUM PROFIL PA-52

Kiszerezés

144 fm

6m x24 szál



Profilmagasság	52 mm
Profilvastagság	13 mm
1 m ² profil súlya	3,0 kg
szálhossz	6 fm
mennyiség méterenként	19 Szál
Max. felület	8,0 m ²
Max. fesztáv	3700 mm

Index/szín(XX)	01 - Ezüst	02 - Fehér	03 - Szürke	04 - Sötétbész	05 - Bész	07 - Világos szürke	08 - Sötétbarna	09 - Világosbarna	13 - Zöld	15 - Kérmfehér	16 - Elefántcsont	19 - Bordó	20 - Fekete	22 - Mahagoni	23 - Antracit	26 - Oliva	27 - Bazalt	30 - Dió	34 - Mocsártölgy	48 - Atánytölgy	54 - Winchester	
PA-52-0XX	X	X	X	X	X	X	X	X	X	X	X	X				X	X	X	X	X		
PA-52-1XX	X	X	X	X	X	X	X	X	X	X	X	X				X	X	X	X	X		

MŰANYAG REDŐNYPROFIL

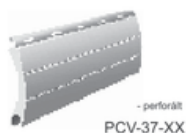
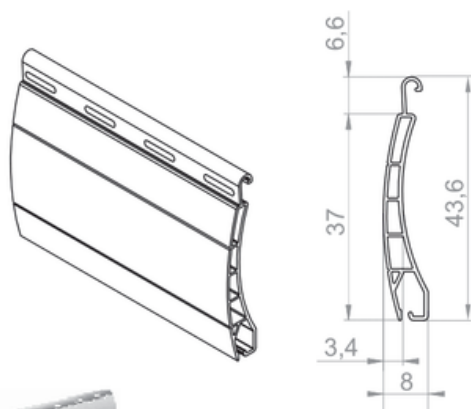
PCV 37

MŰANYAG REDŐNYPROFIL
PCV-37 PERFORÁLT

Kiszerezés

180 fm

6m x 30 szál



Profilmagasság	37 mm
Profilvastagság	8 mm
1 m ² profil súlya	3,5 kg
szálhossz	6 fm
mennyiség méterenként	27 Szál
Max. felület	3,0 m ²
Max. fesztáv	1600 mm

Index/szín(XX)	01 - Ezüst	02 - Fehér	03 - Szürke	04 - Sötétbész	05 - Bész	07 - Világos szürke	08 - Sötétbarna	09 - Világosbarna	13 - Zöld	15 - Kérmfehér	16 - Elefántcsont	19 - Bordó	20 - Fekete	22 - Mahagoni	23 - Antracit	26 - Oliva	27 - Bazalt	30 - Dió	34 - Mocsártölgy	48 - Atánytölgy	54 - Winchester	
PCV-37-XX	X	X	X	X																		

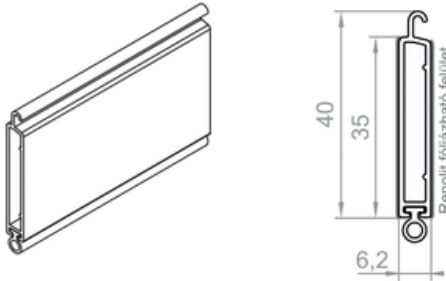
ALUMÍNIUM REDŐNYPROFILOK, ZÁRÓLÉCEK ÉS TARTOZÉKAIK

Cikkszám

Megnevezés, részletek

LD-35-MINI

40MM MINI ZÁRÓLÉC GUMITÖMÍTÉSSEL



Index/szín (XX)	01 - Ezüst	02 - Fehér	03 - Szürke	04 - Sötétbézs	05 - Bézs	07 - Világos szürke	08 - Sötétbarna	09 - Világosbarna	13 - Zöld	15 - Kérmefehér	16 - Elefántcsont	19 - Bordó	20 - Fekete	22 - Mahagoni	23 - Antracit	26 - Oliva	27 - Bazalt	30 - Dió	34 - Mocsártölgy	48 - Atánytölgy	54 - Winchester	
LD-35-MINI-XX	X	X	X	X	X	X	X	X	X	X	X	X	X	X	X	X	X	X	X	X	X	X

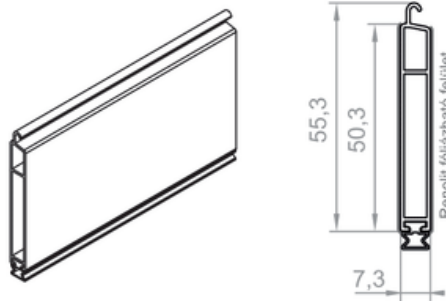
+ az összes elérhető Renolit fólia



LD-39

55MM ZÁRÓLÉC GUMITÖMÍTÉSSEL

- a PA 39, PA 45, PA 52, alumínium redőnyprofilokhoz



Index/szín (XX)	01 - Ezüst	02 - Fehér	03 - Szürke	04 - Sötétbézs	05 - Bézs	07 - Világos szürke	08 - Sötétbarna	09 - Világosbarna	13 - Zöld	15 - Kérmefehér	16 - Elefántcsont	19 - Bordó	20 - Fekete	22 - Mahagoni	23 - Antracit	26 - Oliva	27 - Bazalt	30 - Dió	34 - Mocsártölgy	48 - Atánytölgy	54 - Winchester	
LD-39-XX	X	X	X	X	X	X	X	X	X	X	X	X	X	X	X	X	X	X	X	X	X	X

+ az összes elérhető Renolit fólia

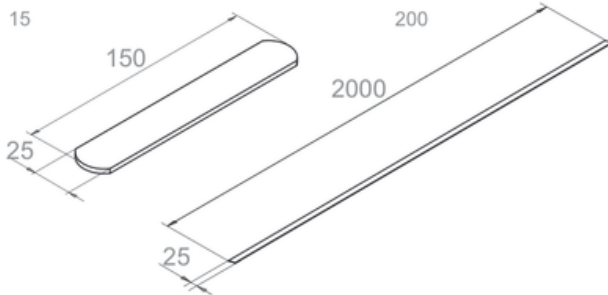


LD-OBC-15

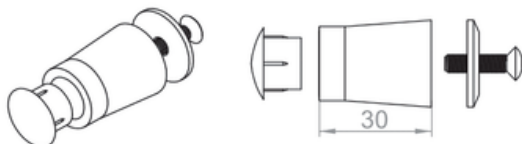
ZÁRÓLÉC NEHEZÉK 15 CM
(1DB = 0,084 KG)

LD-OBC-200

ZÁRÓLÉC TÖLTET/ZÁRNYELV 200 CM (laposvas)
1 szál = 0,76 KG
- ZB kulcsos hevederzárhoz, LD-39 zárólécehez



BF (szár) }
BF-ZAT (kupak) } Komplet



KÜLSŐ ÜTKÖZŐ ZÁRÓLÉCEZ

Index/szín(XX)	01 - Ezüst	02 - Fehér	03 - Szürke	04 - Sötétbézs	05 - Bézs	07 - Világos szürke	08 - Sötétbarna	09 - Világosbarna	13 - Zöld	15 - Kérmefehér	16 - Elefántcsont	19 - Bordó	20 - Fekete	22 - Mahagoni	23 - Antracit	26 - Oliva	27 - Bazalt	30 - Dió	34 - Mocsártölgy	48 - Atánytölgy	54 - Winchester	
BF-XX		X	X	X	X	X	X	X							X	X	X	X	X	X	X	X
BF-ZAT-XX		X	X	X	X	X	X	X							X	X	X	X	X	X	X	X

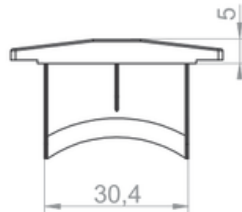
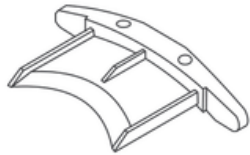


ALUMÍNIUM REDŐNYPROFILOK ÉS ZÁRÓLÉCEK TARTOZÉKAI

Cikkszám

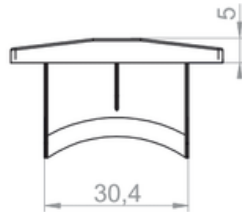
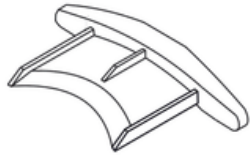
Megnevezés, részletek

APA-39



ARRITER
PA-39 ALUMÍNIUM REDŐNYPROFILHOZ

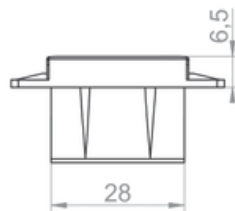
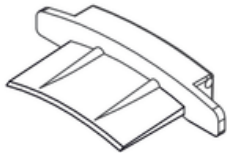
APA-39M



ARRITER
PA-39 ALUMÍNIUM REDŐNYPROFILHOZ
(váll nélküli kivitel)

Kiszerezés
1000 db

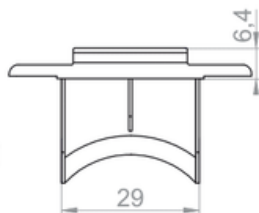
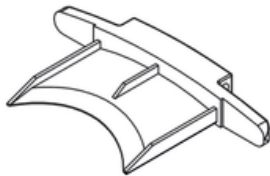
APA 37 R



LYUKASZTOT ARRITER
PA-39 REDŐNYPROFILHOZ,
- RA rugós zárhoz,
- LD-39 záróléchez

Kiszerezés
1000 db

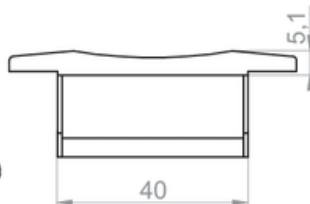
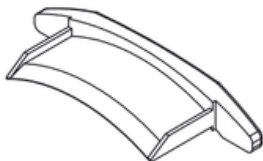
APA 45



ARRITER
PA-45 ALUMÍNIUM REDŐNYPROFILHOZ

Kiszerezés
100 db

APA 52



ARRITER
PA-52 ALUMÍNIUM REDŐNYPROFILHOZ

Kiszerezés
100 db

APA-37-PCV



ARRITER
PCV-37 MŰANYAG REDŐNYPROFILHOZ
Hajlított acéldrót

Kiszerezés
1000 db

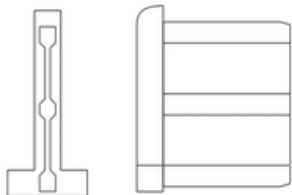
ALUMÍNIUM REDŐNYPROFILOK ÉS ZÁRÓLÉCEK TARTOZÉKAI

Cikkszám

Megnevezés, részletek

ZLD

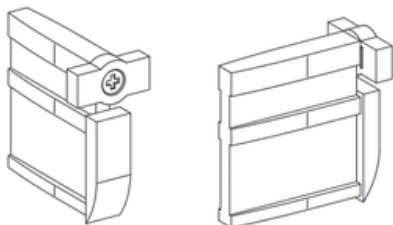
REJTETT ÜTKÖZŐ LD-39 ZÁRÓLÉCHEZ



Kiszérés
100 db

ZLD-OBR

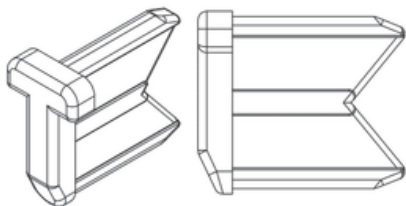
ELFORDÍTHATÓ REJTETT ÜTKÖZŐ
LD-39 ZÁRÓLÉCHEZ



Kiszérés
db

ZLD MINI

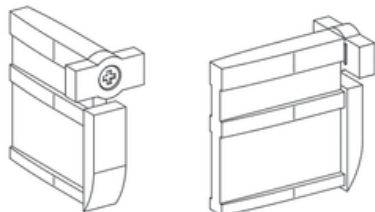
REJTETT ÜTKÖZŐ LD-35-MINI ZÁRÓLÉCHEZ



Kiszérés
100 db

ZLD-MINI-OBR

ELFORDÍTHATÓ REJTETT ÜTKÖZŐ
LD-35-MINI ZÁRÓLÉCHEZ



Kiszérés
db

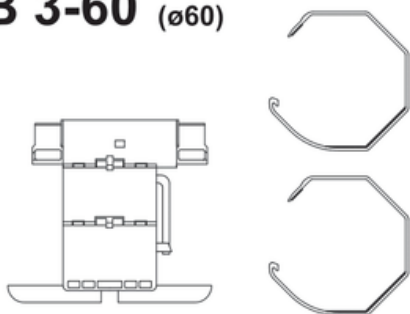
ALUMÍNIUM REDŐNYPROFILOK ÉS ZÁRÓLÉCEK TARTOZÉKAI

Cikkszám

Megnevezés, részletek

WB 3-40 (ø40)

WB 3-60 (ø60)

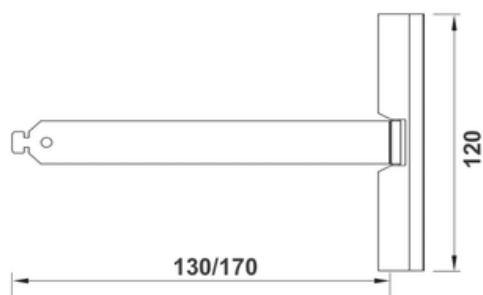


LOCK TO PLAY
HÁROMTAGÚ FELTOLÁSGÁTLÓ
ÉS GYŰRŰPÁR 40MM VAGY 60MM TENGYELYHEZ

Kiszereles
db(szett)

WS-37/40-130

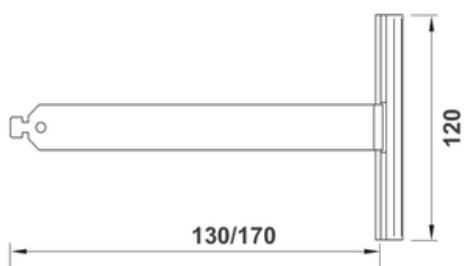
WS-37/40-170



AKASZTÓ FÉDER
MŰANYAG FEJJEL,
130MM VAGY 170MM SZÁRHOSSZAL

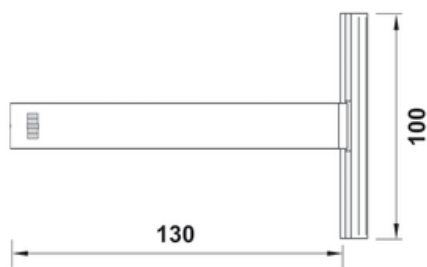
WS-37/40-130 ALU

WS-37/40-170 ALU



AKASZTÓ FÉDER
ALUMÍNIUM FEJJEL,
130MM VAGY 170MM SZÁRHOSSZAL

WS-37/40-130 ZACEP



AKASZTÓ FÉDER
MŰANYAG FEJJEL,
130MM SZÁRHOSSZAL
MOTOROS MEGHAJTÁSHÓZ

PP - 39



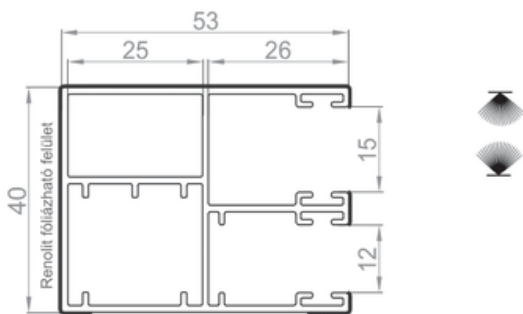
LEFUTÓ SZIMPLA 53x22 MM
PA-39, PA-45, PCV-37 redőnyprofilokhoz,
kefézett és kefe nélküli változatban

Index/szín (XX)	01 - Ezüst	02 - Fehér	03 - Szürke	04 - Sötétbézs	05 - Bézs	07 - Világos szürke	08 - Sötérbarna	09 - Világosbarna	13 - Zöld	15 - Kérmfehér	16 - Elefántcsont	19 - Bordó	20 - Fekete	22 - Mahagoni	23 - Antracit	26 - Oliva	27 - Bazalt	30 - Dió	34 - Mocsártölgy	48 - Atánytölgy	54 - Winchester	
PP-39-XX	X	X	X	X	X	X	X	X	X	X	X	X	X	X	X	X	X	X	X	X	X	X

+ az összes elérhető Renolit fólia



PPDM - 53



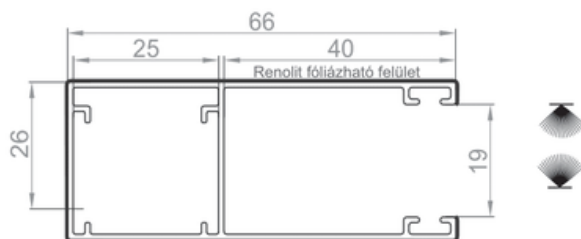
DUPLA LEFUTÓ KOMBI 53x40 MM
PA-39, PA-45, PCV-37 redőnyprofilokhoz,
kefézett és kefe nélküli változatban

Index/szín (XX)	01 - Ezüst	02 - Fehér	03 - Szürke	04 - Sötétbézs	05 - Bézs	07 - Világos szürke	08 - Sötérbarna	09 - Világosbarna	13 - Zöld	15 - Kérmfehér	16 - Elefántcsont	19 - Bordó	20 - Fekete	22 - Mahagoni	23 - Antracit	26 - Oliva	27 - Bazalt	30 - Dió	34 - Mocsártölgy	48 - Atánytölgy	54 - Winchester	
PPDM-53-XX	X	X	X	X	X	X	X	X	X	X	X	X	X	X	X	X	X	X	X	X	X	X

+ az összes elérhető Renolit fólia



PP - 66



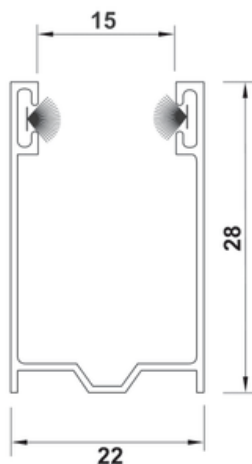
LEFUTÓ 66 MM
PA 52 redőnyprofilhoz, kefézett.

Index/szín (XX)	01 - Ezüst	02 - Fehér	03 - Szürke	04 - Sötétbézs	05 - Bézs	07 - Világos szürke	08 - Sötérbarna	09 - Világosbarna	13 - Zöld	15 - Kérmfehér	16 - Elefántcsont	19 - Bordó	20 - Fekete	22 - Mahagoni	23 - Antracit	26 - Oliva	27 - Bazalt	30 - Dió	34 - Mocsártölgy	48 - Atánytölgy	54 - Winchester	
PPDM-53-XX	X	X	X	X	X	X	X	X	X	X	X	X	X	X	X	X	X	X	X	X	X	X

+ az összes elérhető Renolit fólia



PP - 28



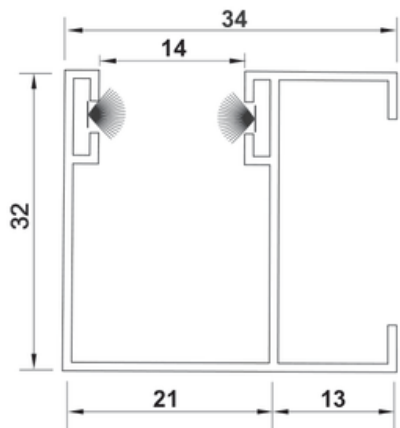
KAMRA NÉLKÜLI LEFUTÓ MINI 28 MM

- kefézett, PA 39 és PA 45 redőnyprofilokhoz
(beépített redőnyökhöz)

Index/szín (XX)	01 - Ezüst	02 - Fehér	03 - Szürke	04 - Sötétbézs	05 - Bézs	07 - Világos szürke	08 - Sötétbarna	09 - Világosbarna	13 - Zöld	15 - Kérmefehér	16 - Elefántcsont	19 - Bordó	20 - Fekete	22 - Mahagoni	23 - Antracit	26 - Olíva	27 - Bazalt	30 - Dió	34 - Mocsártölgy	48 - Atánytölgy	54 - Winchester	
PP-28-XX	x	x	x	x	x	x	x	x			x				x							



PPD - 32



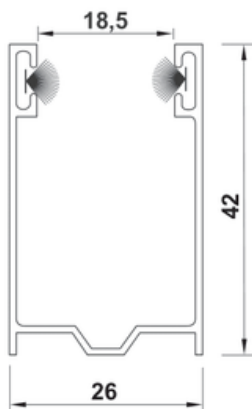
KIEMELT KAMRA NÉLKÜLI LEFUTÓ MINI 32 MM

- kefézett, PA 39 és PA 45 redőnyprofilokhoz
(beépített redőnyökhöz)

Index/szín (XX)	01 - Ezüst	02 - Fehér	03 - Szürke	04 - Sötétbézs	05 - Bézs	07 - Világos szürke	08 - Sötétbarna	09 - Világosbarna	13 - Zöld	15 - Kérmefehér	16 - Elefántcsont	19 - Bordó	20 - Fekete	22 - Mahagoni	23 - Antracit	26 - Olíva	27 - Bazalt	30 - Dió	34 - Mocsártölgy	48 - Atánytölgy	54 - Winchester	
PPD-32-XX	x	x	x	x	x	x	x	x								x						



PP - 43



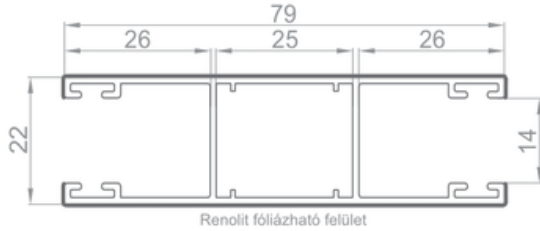
KAMRA NÉLKÜLI LEFUTÓ MAXI 43 MM

- kefézett, PA 52, PA 55 redőnyprofilhoz
(beépített redőnyökhöz)

Index/szín (XX)	01 - Ezüst	02 - Fehér	03 - Szürke	04 - Sötétbézs	05 - Bézs	07 - Világos szürke	08 - Sötétbarna	09 - Világosbarna	13 - Zöld	15 - Kérmefehér	16 - Elefántcsont	19 - Bordó	20 - Fekete	22 - Mahagoni	23 - Antracit	26 - Olíva	27 - Bazalt	30 - Dió	34 - Mocsártölgy	48 - Atánytölgy	54 - Winchester	
PP-43-XX	x	x	x	x	x	x	x	x			x					x						



PPD - 79



Renolit fóliázható felület

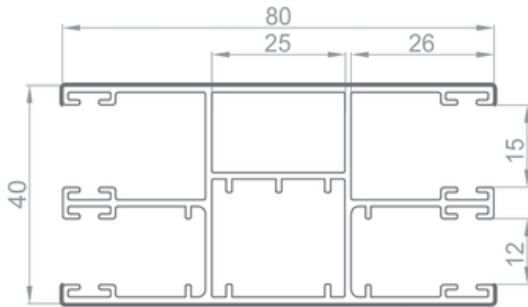
OSZTOTT LEFUTÓ „H” 79 MM
PA-39, PA-45, PCV-37 redőnyprofilokhoz

Index/szín (XX)	01 - Ezüst	02 - Fehér	03 - Szürke	04 - Sötétbézs	05 - Bézs	07 - Világos szürke	08 - Sötérbarna	09 - Világosbarna	13 - Zöld	15 - Kérmefehér	16 - Elefántcsont	19 - Bordó	20 - Fekete	22 - Mahagoni	23 - Antracit	26 - Oliva	27 - Bazalt	30 - Dió	34 - Mocsártölgy	48 - Atanytölgy	54 - Winchester	
PPD-79-XX	X	X	X	X	X	X	X	X	X	X	X	X	X	X	X	X	X	X	X	X	X	X

+ az összes elérhető Renolit fólia



PPDM - 80



Renolit fóliázható felület

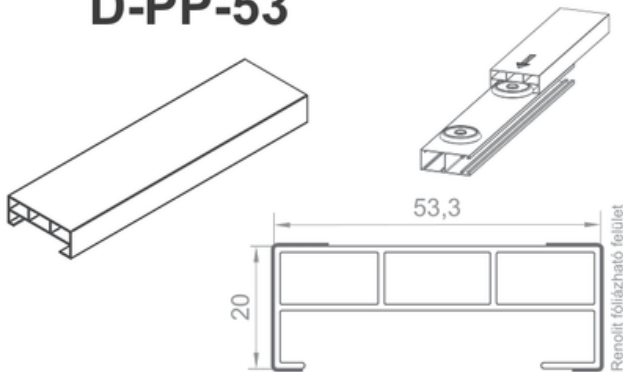
OSZTOTT KOMBI LEFUTÓ „H” 80 MM
PA-39, PA-45, PCV-37 redőnyprofilokhoz

Index/szín (XX)	01 - Ezüst	02 - Fehér	03 - Szürke	04 - Sötétbézs	05 - Bézs	07 - Világos szürke	08 - Sötérbarna	09 - Világosbarna	13 - Zöld	15 - Kérmefehér	16 - Elefántcsont	19 - Bordó	20 - Fekete	22 - Mahagoni	23 - Antracit	26 - Oliva	27 - Bazalt	30 - Dió	34 - Mocsártölgy	48 - Atanytölgy	54 - Winchester	
PPDM-80-XX	X	X	X	X	X	X	X	X	X	X	X	X	X	X	X	X	X	X	X	X	X	X

+ az összes elérhető Renolit fólia



D-PP-53



Renolit fóliázható felület

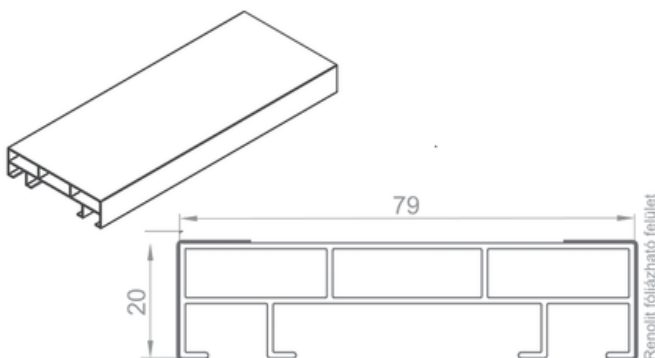
ALUMÍNIUM LÁBKIEMELŐ PROFIL
SZIMPLA LEFUTÓHOZ 20X53MM
-PZO rögzítő adapterrel szerelhető

Index/szín (XX)	01 - Ezüst	02 - Fehér	03 - Szürke	04 - Sötétbézs	05 - Bézs	07 - Világos szürke	08 - Sötérbarna	09 - Világosbarna	13 - Zöld	15 - Kérmefehér	16 - Elefántcsont	19 - Bordó	20 - Fekete	22 - Mahagoni	23 - Antracit	26 - Oliva	27 - Bazalt	30 - Dió	34 - Mocsártölgy	48 - Atanytölgy	54 - Winchester	
D-PP-53-XX	X	X	X	X	X	X	X	X	X	X	X	X	X	X	X	X	X	X	X	X	X	X

+ az összes elérhető Renolit fólia



D-PPD-79



Renolit fóliázható felület

ALUMÍNIUM LÁBKIEMELŐ PROFIL
PPD-79 OSZTOTT „H” LEFUTÓHOZ
-PZO rögzítő adapterrel szerelhető

Index/szín (XX)	01 - Ezüst	02 - Fehér	03 - Szürke	04 - Sötétbézs	05 - Bézs	07 - Világos szürke	08 - Sötérbarna	09 - Világosbarna	13 - Zöld	15 - Kérmefehér	16 - Elefántcsont	19 - Bordó	20 - Fekete	22 - Mahagoni	23 - Antracit	26 - Oliva	27 - Bazalt	30 - Dió	34 - Mocsártölgy	48 - Atanytölgy	54 - Winchester	
D-PP-79-XX	X	X	X	X	X	X	X	X	X	X	X	X	X	X	X	X	X	X	X	X	X	X

+ az összes elérhető Renolit fólia



ALUMÍNIUM LEFUTÓSÍNEK TARTOZÉKAI

Cikkszám

Megnevezés, részletek

N/PPDO 53

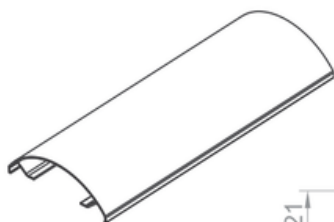


OVÁL TAKARÓ PP-39 ÉS PPDM-53 LEFUTÓHOZ
-Omega Standard és Omega Extra rendszerekhez;
-PZO rögzítő adapterrel szerelhető

Index/szín (XX)	01 - Ezüst	02 - Fehér	03 - Szürke	04 - Sötétbézs	05 - Bézs	07 - Világos szürke	08 - Sötérbarna	09 - Világosbarna	13 - Zöld	15 - Kérmefehér	16 - Elefántcsont	19 - Bordó	20 - Fekete	22 - Mahagoni	23 - Antracit	26 - Oliva	27 - Bazalt	30 - Dió	34 - Mocsártölgy	48 - Atánytölgy	54 - Winchester	
N/PPDO-53-XX	X	X	X	X	X	X	X	X	X	X	X	X	X	X	X	X	X	X				



N/PPDO 79

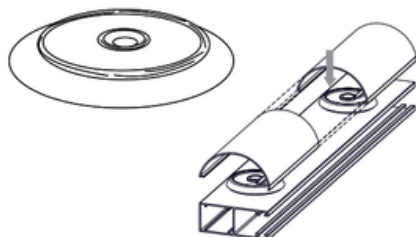


OVÁL TAKARÓ PPD-79 LEFUTÓHOZ
-Omega Standard és Omega Extra rendszerekhez;
-PZO rögzítő adapterrel szerelhető

Index/szín (XX)	01 - Ezüst	02 - Fehér	03 - Szürke	04 - Sötétbézs	05 - Bézs	07 - Világos szürke	08 - Sötérbarna	09 - Világosbarna	13 - Zöld	15 - Kérmefehér	16 - Elefántcsont	19 - Bordó	20 - Fekete	22 - Mahagoni	23 - Antracit	26 - Oliva	27 - Bazalt	30 - Dió	34 - Mocsártölgy	48 - Atánytölgy	54 - Winchester	
N/PPDO-79-XX	X	X	X	X	X	X	X	X	X	X	X	X	X	X	X	X	X	X				



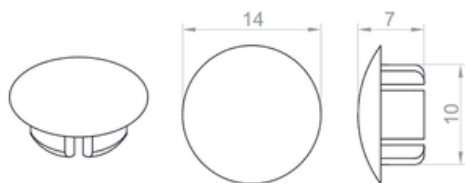
PZO



RÖGZÍTŐELEM
N/PPDO-53, N/PPDO-79 OVÁL TAKARÓ-,
ÉS D-PP-53 KIEMELŐ PROFILOKHOZ

Kiszerezés
50 DB

Z-PP/PK



FURATTAKARÓ GOMB
-alumínium lefutókhöz

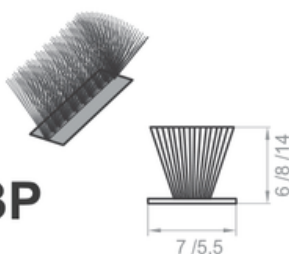
Index/szín (XX)	01 - Ezüst	02 - Fehér	03 - Szürke	04 - Sötétbézs	05 - Bézs	07 - Világos szürke	08 - Sötérbarna	09 - Világosbarna	13 - Zöld	15 - Kérmefehér	16 - Elefántcsont	19 - Bordó	20 - Fekete	22 - Mahagoni	23 - Antracit	26 - Oliva	27 - Bazalt	30 - Dió	34 - Mocsártölgy	48 - Atánytölgy	54 - Winchester	
Z-PP/PK-XX		X	X	X	X	X	X	X	X	X	X	X	X	X	X	X	X	X				

Kiszerezés
1000 db

SP-7X6

SP-7X8

SP-5,5X14-3P



KEFE
7 mm talpszélesség, 6 mm kefemagasság
-PP-39; PK-39, PPDM-53, PP-66, PPD-79, PP-28, PP-43,
PPD-32, RK-18 lefutókhöz

7 mm talpszélesség, 8 mm kefemagasság
- Kombi (rovarhálós) PPDM-53 lefutóhoz

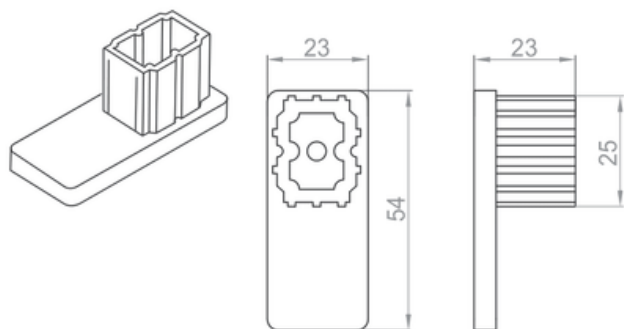
5,5 mm talpszélesség, 14 mm kefemagasság
- LDM-41X8 (klikkes/retesz) hálóakasztóhoz

ALUMÍNIUM LEFUTÓSÍNEK TARTOZÉKAI

Cikkszám

Megnevezés, részletek

P - 53

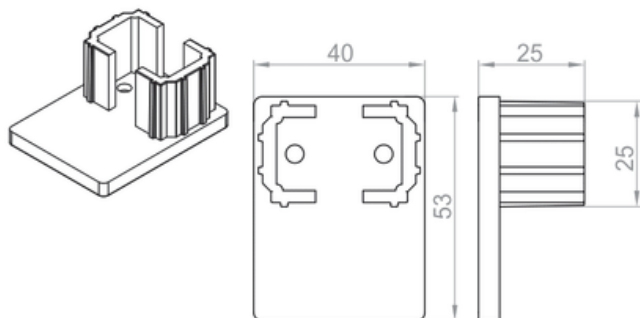


LEFUTÓ ZÁRÓDUGÓ (LÁBFIX) SZIMPLA PP-39 LEFUTÓHOZ

Index/szín (XX)	01 - Ezüst	02 - Fehér	03 - Szürke	04 - Sötétbézs	05 - Bézs	07 - Világos szürke	08 - Sötérbarna	09 - Világosbarna	13 - Zöld	15 - Kérmfehér	16 - Elefántcsont	19 - Bordó	20 - Fekete	22 - Mahagoni	23 - Antracit	26 - Oliva	27 - Bazalt	30 - Dió	34 - Mocsártölgy	48 - Atanytölgy	54 - Winchester	
P-53-XX	X	X	X	X	X	X	X	X	X	X	X	X	X	X	X	X	X	X	X	X	X	X



P - 53 M

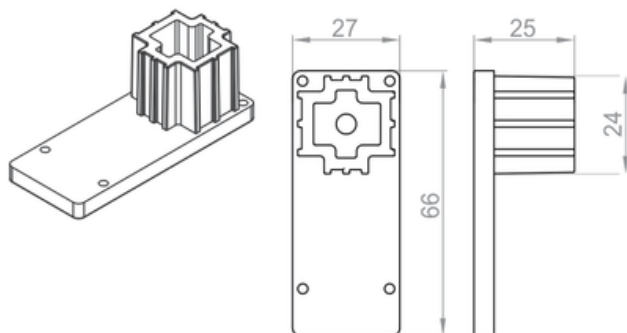


LEFUTÓ ZÁRÓDUGÓ KOMBI PPDM-53 LEFUTÓHOZ

Index/szín (XX)	01 - Ezüst	02 - Fehér	03 - Szürke	04 - Sötétbézs	05 - Bézs	07 - Világos szürke	08 - Sötérbarna	09 - Világosbarna	13 - Zöld	15 - Kérmfehér	16 - Elefántcsont	19 - Bordó	20 - Fekete	22 - Mahagoni	23 - Antracit	26 - Oliva	27 - Bazalt	30 - Dió	34 - Mocsártölgy	48 - Atanytölgy	54 - Winchester	
P-53-XX	X	X	X	X	X	X	X	X	X	X	X	X	X	X	X	X	X	X	X	X	X	X



P - 66

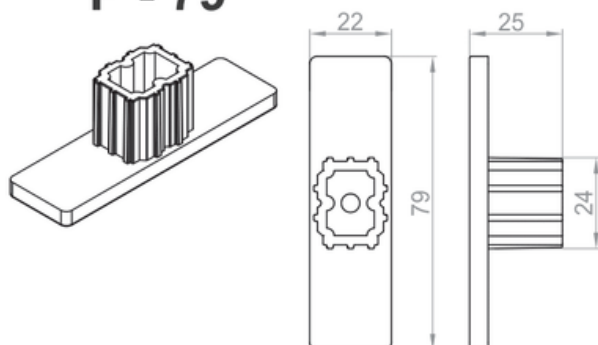


LEFUTÓ ZÁRÓDUGÓ PP-66 LEFUTÓHOZ

Index/szín (XX)	01 - Ezüst	02 - Fehér	03 - Szürke	04 - Sötétbézs	05 - Bézs	07 - Világos szürke	08 - Sötérbarna	09 - Világosbarna	13 - Zöld	15 - Kérmfehér	16 - Elefántcsont	19 - Bordó	20 - Fekete	22 - Mahagoni	23 - Antracit	26 - Oliva	27 - Bazalt	30 - Dió	34 - Mocsártölgy	48 - Atanytölgy	54 - Winchester	
P-53-XX	X	X	X	X	X	X	X	X	X	X	X	X	X	X	X	X	X	X	X	X	X	X



P - 79



LEFUTÓ ZÁRÓDUGÓ PPD-79 LEFUTÓHOZ

Index/szín (XX)	01 - Ezüst	02 - Fehér	03 - Szürke	04 - Sötétbézs	05 - Bézs	07 - Világos szürke	08 - Sötérbarna	09 - Világosbarna	13 - Zöld	15 - Kérmfehér	16 - Elefántcsont	19 - Bordó	20 - Fekete	22 - Mahagoni	23 - Antracit	26 - Oliva	27 - Bazalt	30 - Dió	34 - Mocsártölgy	48 - Atanytölgy	54 - Winchester	
P-53-XX	X	X	X	X	X	X	X	X	X	X	X	X	X	X	X	X	X	X	X	X	X	X



KIEGÉSZÍTŐ ALKATRÉSZEK KÜLSŐ-TOKOS REDŐNYRENDSZEREKHEZ

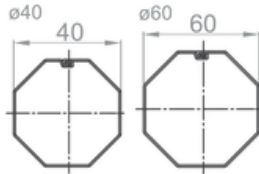
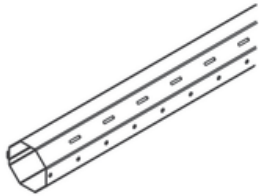
Cikkszám

Megnevezés, részletek

SW 40
SW 60

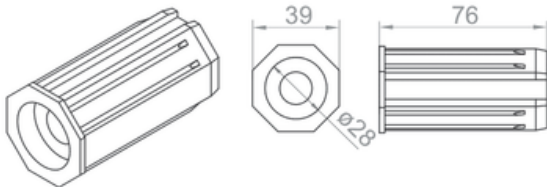
OKTOGONÁLIS ACÉLTENGYELY 40MM

OKTOGONÁLIS ACÉLTENGYELY 60MM



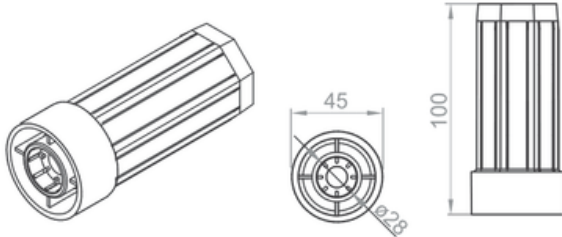
OBS-40

TENGYELVÉG 40MM, CSAPÁGYAZHATÓ



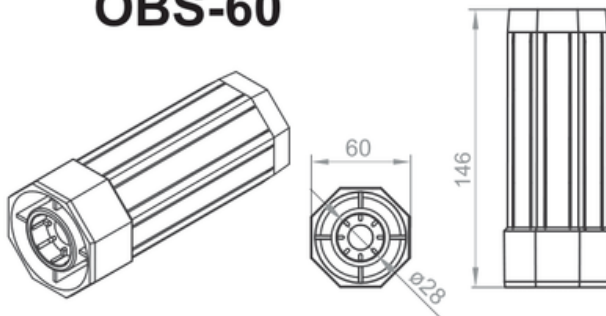
OBS-40-M

TENGYELVÉG 40MM, CSAPÁGYAZHATÓ
20mm-es peremmel



OBS-60

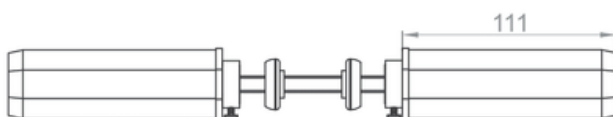
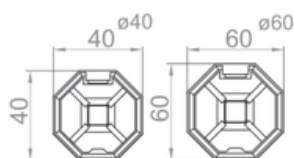
TENGYELVÉG 60MM, CSAPÁGYAZHATÓ



RKZ 34
RKZ 35

TENGYELYKÖZÖSÍTŐ 40 MM. - 2db 28/12mm-es közcsapággal

TENGYELYKÖZÖSÍTŐ 60 MM. - 2db 28/12mm-es közcsapággal



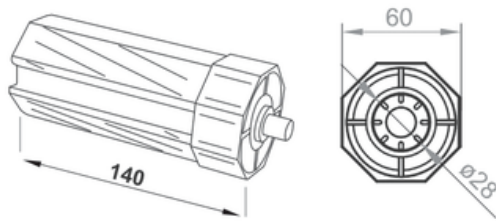
KIEGÉSZÍTŐ ALKATRÉSZEK KÜLSŐ-TOKOS REDŐNYRENDSZEREKHEZ

Cikkszám

Megnevezés, részletek

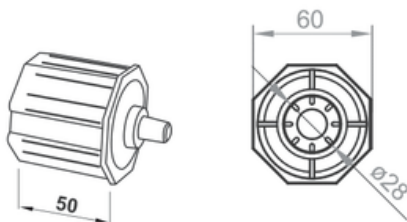
OBS-60-PVC

TENGELYVÉG 60 MM-ES CSAPPAL



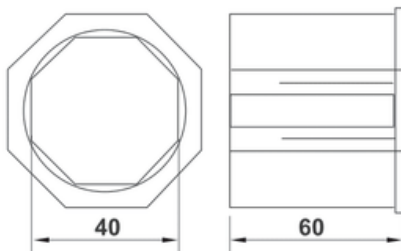
K-OBS-60-RKS

TENGELYVÉG, 60 MM, RÖVID, PEREM NÉLKÜLI, CSAPPAL



RED 40-60

REDUKTOR 40/60
szűkítő gyűrű,
KNO-40 gurtnitárcsa 60mm-es tengelybe való illesztéséhez

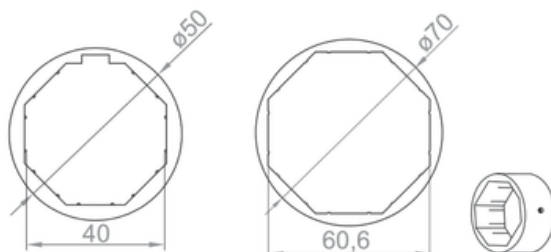


PZ 40-50

TENGELYKARIKA 40/50MM

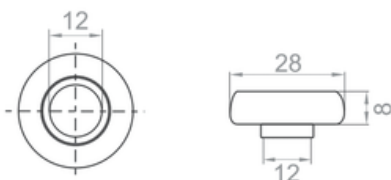
PZ 60-70

TENGELYKARIKA 60/70MM



LO-28/12

GOLYÓCSAPÁGY 28/12MM

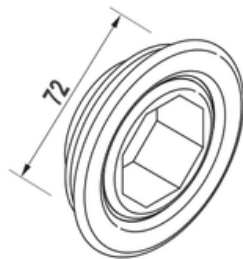


KIEGÉSZÍTŐ ALKATRÉSZEK KÜLSŐ-TOKOS REDŐNYRENDSZEREKHEZ

Cikkszám

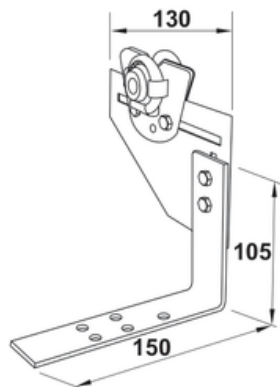
Megnevezés, részletek

LO 72



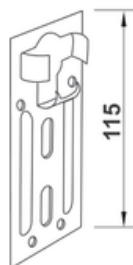
TEHERMENTESÍTŐ KÖZCSAPÁGY
- 72MM beágyazási átmérővel,
- 40MM-es tengelyhez

K-EP



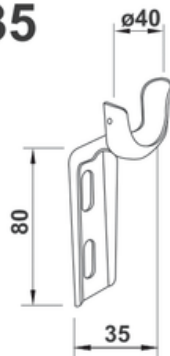
OSZTÓELEM KONZOL
- két K-L40 Maxi csapággal
- állítható kartávolsággal

K-ULP



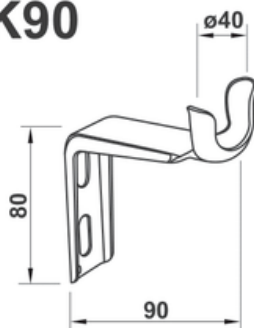
LAPOS CSAPÁGYTARTÓ LEMEZ
- K-L40 Maxi csapágyhoz

K-ULK35



KONZOLOS CSAPÁGYTARTÓ
- 35mm kartávolság
- K-L40 Maxi csapágyhoz

K-ULK90



KONZOLOS CSAPÁGYTARTÓ
- 90mm kartávolság
- K-L40 Maxi csapágyhoz

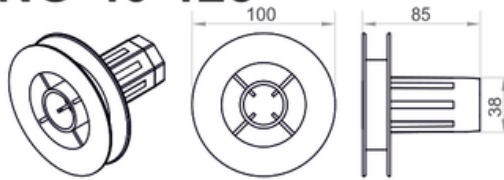
KIEGÉSZÍTŐ ALKATRÉSZEK KÜLSŐ-TOKOS REDŐNYRENDSZEREKHEZ

Cikkszám

Megnevezés, részletek

KNO-40-125

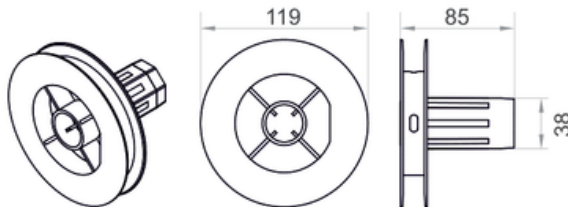
TÁRCSA SK-137 TOKHOZ (100 MM)



KNO-40-137

TÁRCSA SK-137 TOKHOZ (119 MM)

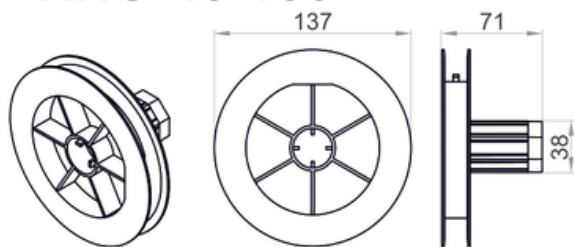
- SW-40, 40MM-ES TENGELYHEZ



KNO-40-150

TÁRCSA SK-150 TOKHOZ (140 MM)

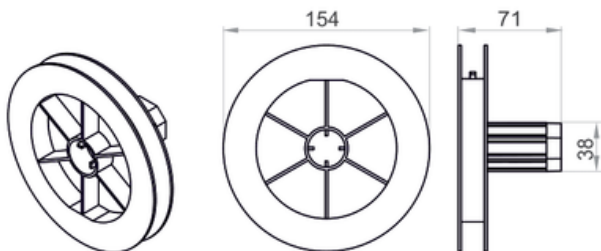
- SW-40, 40MM-ES TENGELYHEZ



KNO-40-165

TÁRCSA SK-165 TOKHOZ (155 MM)

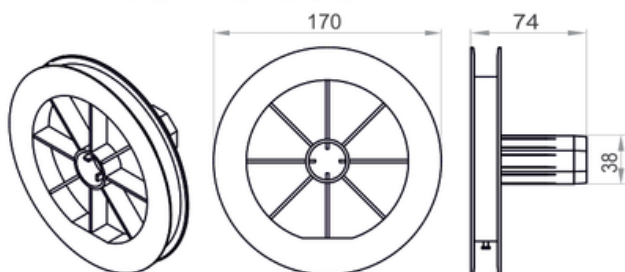
- SW-40, 40MM-ES TENGELYHEZ



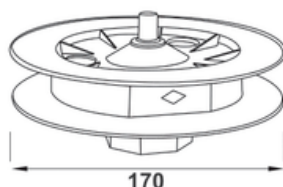
KNO-40-205

TÁRCSA SK-180 ÉS SK205 TOKHOZ (170 MM)

- SW-40, 40MM-ES TENGELYHEZ



K-KNO-17



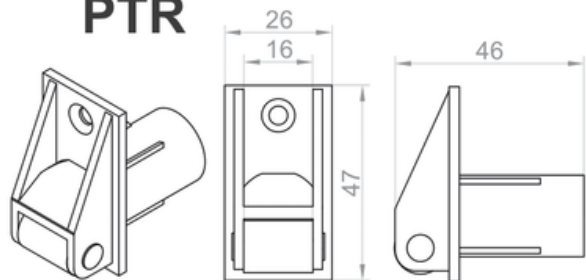
MAXI TÁRCSA 170MM
- 12MM-ES CSAPPAL
- SW 60, 60MM-ES TENGELYHEZ
- 22MM-ES MAXI GURTNIHOZ

KIEGÉSZÍTŐ ALKATRÉSZEK KÜLSŐ-TOKOS REDŐNYRENDSZEREKHEZ

Cikkszám

Megnevezés, részletek

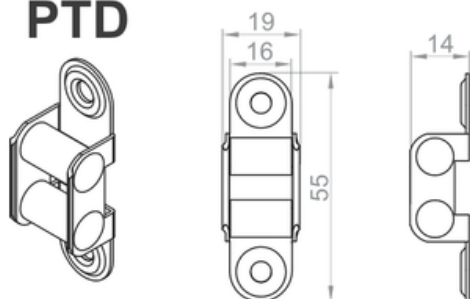
PTR



GURTNIVEZETŐ, BEMARÓS
02 Fehér és 08 Barna színben



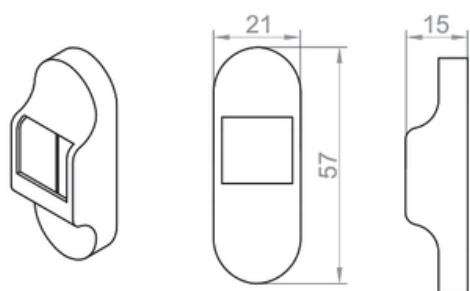
PTD



GURTNIVEZETŐ, DUPLAGÖRGŐS, FÉM



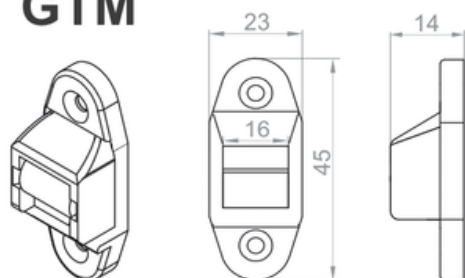
PTD-OPT



TAKARÓ ELEM PTD GURTNIVEZETŐHÖZ
02 Fehér és 08 Barna színben



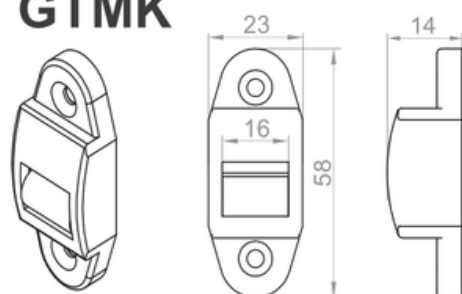
GTM



GURTNIVEZETŐ MŰANYAG, KEFE NÉLKÜL
02 Fehér, 08 Barna, 23 antracit és RAL8003 aranytölgy színben



GTMK



GURTNIVEZETŐ MŰANYAG, KEFÉZETT
02 Fehér, 08 Barna, 23 antracit és RAL8003 aranytölgy színben

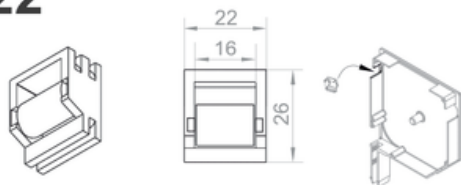


KIEGÉSZÍTŐ ALKATRÉSZEK KÜLSŐ-TOKOS REDŐNYRENDSZEREKHEZ

Cikkszám

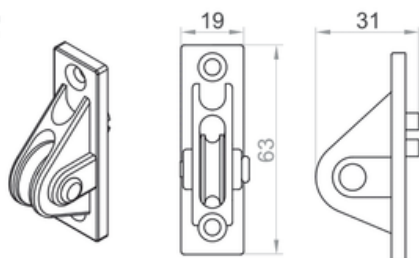
Megnevezés, részletek

FK-22



FELSŐ KIVEZETŐ GÖRGŐ VÉGELEMHEZ
- fehér és barna színben

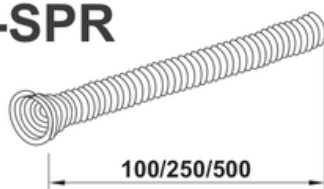
ZSBM ZSBF



ZSINÓRVEZETŐ
- zsinórvezető rugó foglalattal
- **M**űanyag, vagy **F**ém görgővel
- 02 F02 Fehér, 08 Barna, 23 antracit, RAL8003 aranytölgy színben

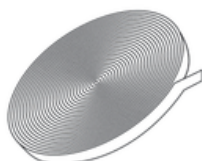


PRS-100-SPR PRS-250-SPR PRS-500-SPR



ZSINÓRVEZETŐ RUGÓ 100/250/500MM

GT



GURTNI (14MM) 50/250/500M
02 Fehér, 03 szürke, 08 Barna és RAL8003 aranytölgy színben

Kiszerezés

50m

250m

500m

GT-MAXI

MAXI GURTNI (22MM)
03 szürke színben

Kiszerezés

50m

ZS



ZSINÓR (4,5MM)
02 Fehér, 03 szürke, 08 Barna, és RAL8003 aranytölgy színben

Kiszerezés

250m

GWL



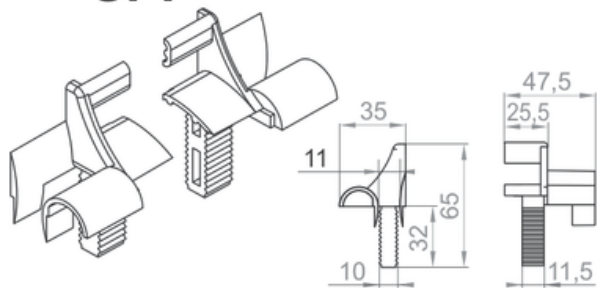
GUMI TÖMÍTŐGYŰRŐ
- a redőnytök elektromos vezetékeléséhez

KIEGÉSZÍTŐ ALKATRÉSZEK KÜLSŐ-TOKOS REDŐNYRENDSZEREKHEZ

Cikkszám

Megnevezés, részletek

SPP

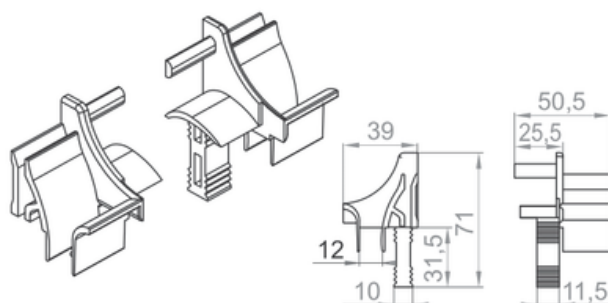


LAMELLA MEGVEZETŐ

- PP-39 lefutóhoz
- 02 Fehér, 08 Barna, 09 világosbarna, 03 szürke, 23 antracit, RAL8003 aranytölgy színben



SPPM

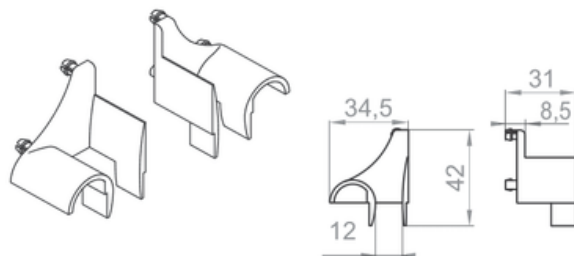


LAMELLA MEGVEZETŐ KOMBI

- PPDM-53 (rovarhálós) kombi lefutóhoz
- 02 Fehér, 08 Barna, 09 világosbarna, 03 szürke, 23 antracit, RAL8003 aranytölgy színben



SPD

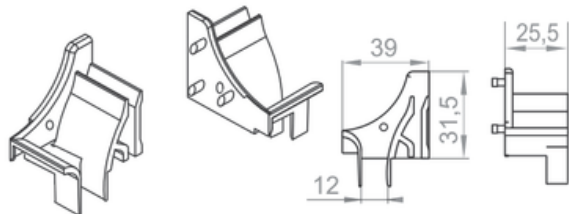


LAMELLA MEGVEZETŐ

- OSZTOTT, „H” LEFUTÓBA (UTÓLAG SZERELHETŐ)
- PPD-79 lefutóhoz
- 02 Fehér, 08 Barna, 09 világosbarna, 03 szürke, 23 antracit színben



SPDM

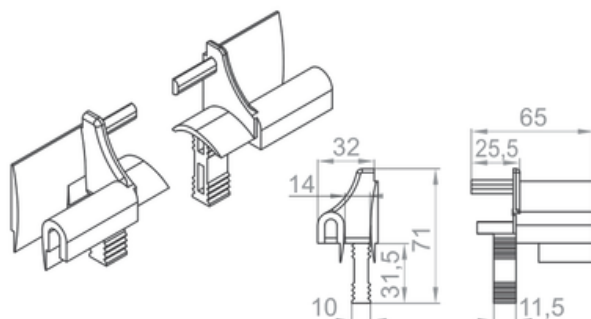


LAMELLA MEGVEZETŐ

- OSZTOTT, KOMBI „H” LEFUTÓBA (UTÓLAG SZERELHETŐ)
- PPDM-80 kombi lefutóhoz
- 02 Fehér, 08 Barna, 09 világosbarna, 03 szürke, 23 antracit színben



SPP-52



LAMELLA MEGVEZETŐ

- PA-52 ALUMÍNIUM REDŐNYPROFILHOZ
- PP-66 lefutóhoz
- 02 Fehér, 08 Barna, 09 világosbarna, 03 szürke, 23 antracit színben



KIEGÉSZÍTŐ ALKATRÉSZEK KÜLSŐ-TOKOS REDŐNYRENDSZEREKHEZ

Cikkszám

Megnevezés, részletek

PPK



TÜKÖRGOMB

Kiszerezés
100 db

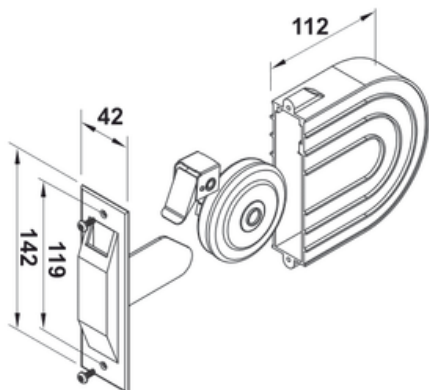
Index/szín (XX)	01 - Ezüst	02 - Fehér	03 - Szürke	04 - Sötétbézs	05 - Bézs	07 - Világos szürke	08 - Sötérbarna	09 - Világosbarna	13 - Zöld	15 - Kérmeféher	16 - Elefántcsont	19 - Bordo	20 - Fekete	22 - Mahagomi	23 - Antracit	26 - Oliva	27 - Bazalt	30 - Dió	34 - Mocsártölgy	48 - Atanytölgy	54 - Winchester
PPK-XX	X	X	X	X	X	X	X	X	X		X	X	X	X	X	X	X	X		X	X

U-T/L



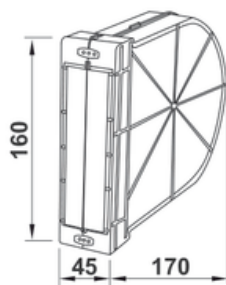
GURTNÍ ÉS ZSINÓRHÚZÓ FOGANTYÚ
02 Fehér és 08 barna színben

ZT-5M PT



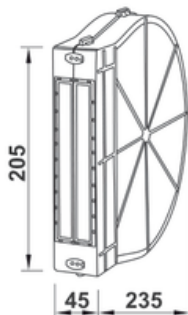
SÜLLYESZTETT AUTOMATA
- max. 5m gurtni(14mm) befogadására
- 02 Fehér színben

K-POZ-6M



SÜLLYESZTETT AUTOMATA
- max. 6m gurtni befogadására
- 02 Fehér színben

K-POZ-12M



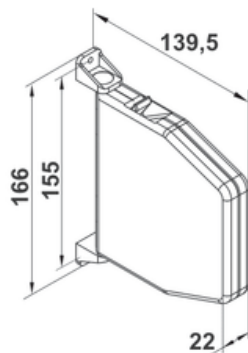
SÜLLYESZTETT AUTOMATA
- max. 12m gurtni befogadására
- 02 Fehér színben

KIEGÉSZÍTŐ ALKATRÉSZEK KÜLSŐ-TOKOS REDŐNYRENDSZEREKHEZ

Cikkszám

Megnevezés, részletek

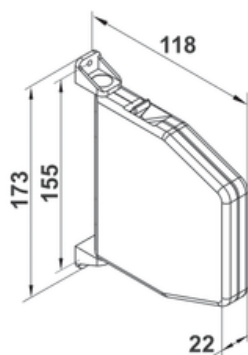
ZT-5M



AUTOMATA GURTNIHOZ, MŰANYAG FÜLLEL (SELVE)
- max. 5m gurtni befogására
- 02 Fehér és 08 barna színben



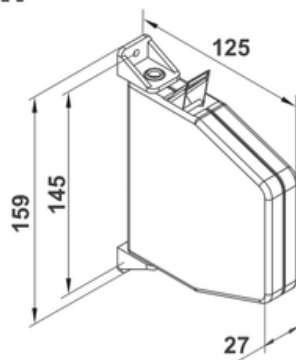
ZTFM-5M



AUTOMATA GURTNIHOZ, FÉMFÜLES
- max. 5m gurtni befogására
- 02 Fehér, 08 barna, RAL8003 aranytölgy színben



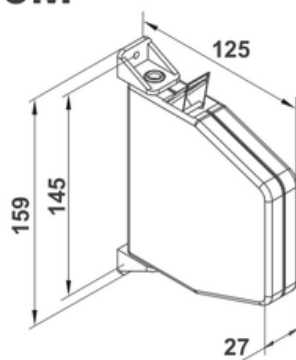
ZL-5M



AUTOMATA ZSINÓRHOZ, MŰANYAG FÜLLEL
- max. 5m zsinór befogására
- 02 Fehér, 08 barna színben



ZT/L-5M



UNIVERZÁLIS AUTOMATA GURTNIHOZ ÉS ZSINÓRHOZ
- max. 5m zsinór befogására
- kizárólag antracit színben

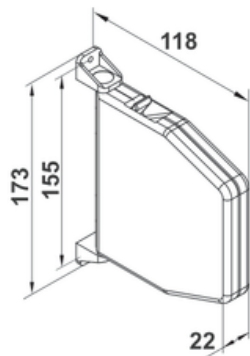


KIEGÉSZÍTŐ ALKATRÉSZEK KÜLSŐ-TOKOS REDŐNYRENDSZEREKHEZ

Cikkszám

Megnevezés, részletek

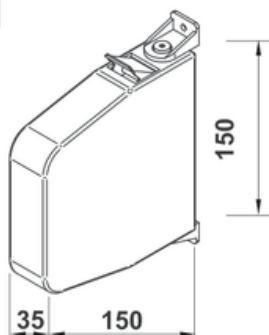
ZLF-5M



AUTOMATA ZSINÓRHOZ, FÉMFÜLES
- max. 5m zsinór befogására
- 02 Fehér, 08 barna, RAL8003 aranytölgy színben



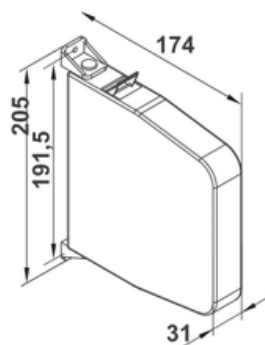
K-ZN-6M



AUTOMATA MAXI GURTNIHOZ(6M)
- 02 Fehér, 08 barna színben



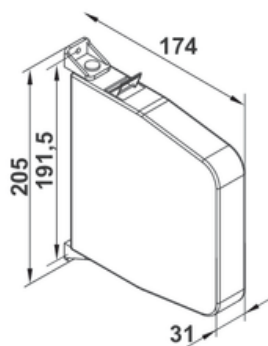
ZT-11M



AUTOMATA 11M GURTNIHOZ
- 02 Fehér, 08 barna színben



ZL-11M



AUTOMATA 11M ZSINÓRHOZ
- 02 Fehér, 08 barna színben

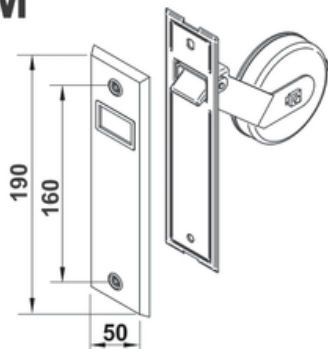


KIEGÉSZÍTŐ ALKATRÉSZEK KÜLSŐ-TOKOS REDŐNYRENDSZEREKHEZ

Cikkszám

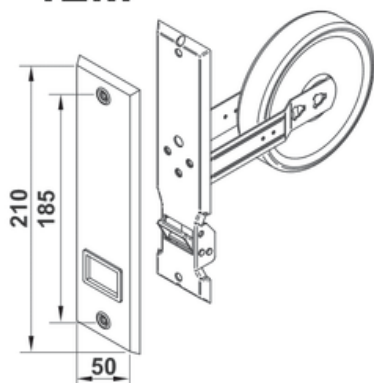
Megnevezés, részletek

K-ZP-6M



SÜLLYESZTETT AUTOMATA MAXI GURTNIHOZ 6M
02 Fehér színben

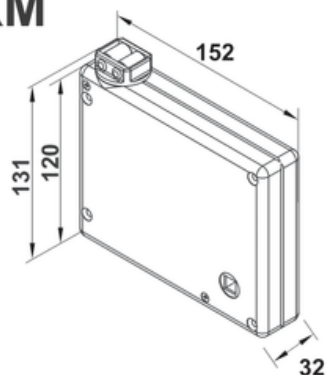
K-ZP-12M



SÜLLYESZTETT AUTOMATA MAXI GURTNIHOZ 12M
02 Fehér színben

KPT KM

KPL KM

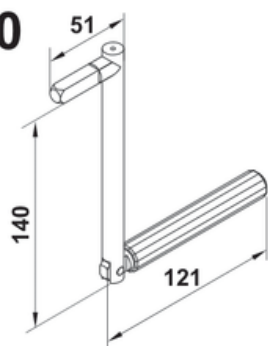


ÁTTÉTES AUTOMATA, GURTNIHOZ
- 02 Fehér, 08 barna színben

ÁTTÉTES AUTOMATA, ZSINÓRHOZ
- 02 Fehér, 08 barna színben



KRM-140



HAJTÓKAR ÁTTÉTES AUTOMATÁHOZ (140MM)

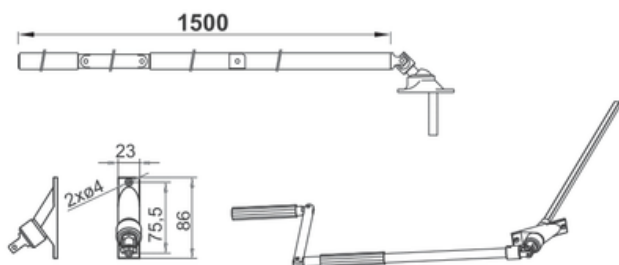


KIEGÉSZÍTŐ ALKATRÉSZEK KÜLSŐ-TOKOS REDŐNYRENDSZEREKHEZ

Cikkszám

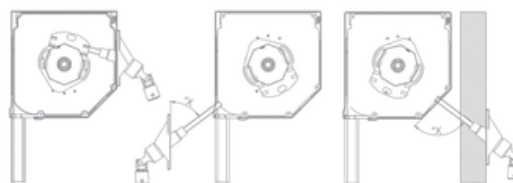
Megnevezés, részletek

KRH-90/1500



CSUKLÓS(90) HAJTÓSZÁR(1500MM)

- ACE kurbliis mechanizmushoz
- 02 Fehér, 08 barna színben

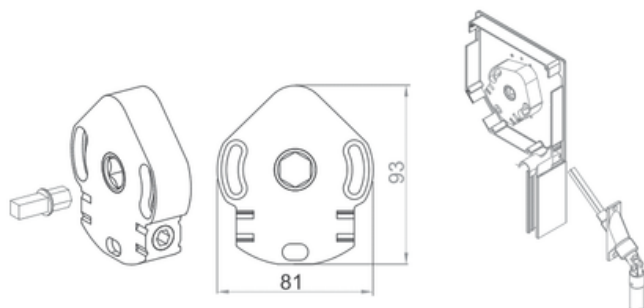


ACE 1-8 (22kg)

ACE 1-11 (32kg)

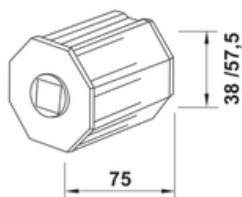
KURBLIS MECHANIZMUS

- 22kg, ill. 32kg redőnypalást emeléséhez



OBS-40-ACE
OBS-60-ACE

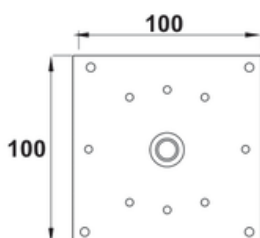
TENGELYVÉG KURBLIS MŰKÖDTETÉSŰ REDŐNYHÖZ
40MM-ES. ILL. 60MM-ES TEGELYHEZ



P-ACE

CSAPÁGYTARTÓ, VAGY

KURBLIS MECHANIZMUS FELFOGATÓ LEMEZ
12MM-ES CSAPPAL



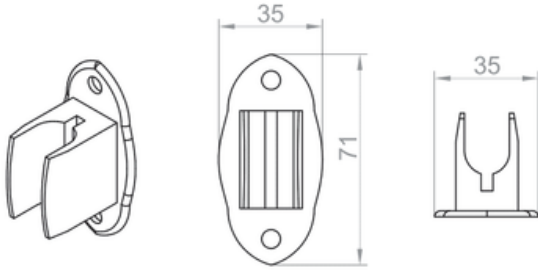
KIEGÉSZÍTŐ ALKATRÉSZEK KÜLSŐ-TOKOS REDŐNYRENDSZEREKHEZ

Cikkszám

Megnevezés, részletek

U-KRD

KURBLI FALI RÖGZITŐ



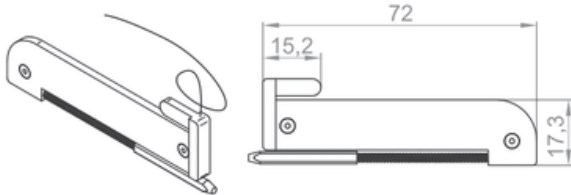
U-101

FOGANTYÚ ZÁRÓLÉCHEZ



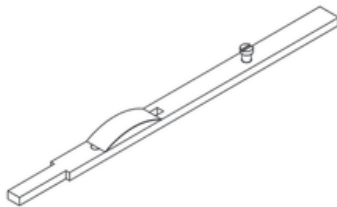
RA

AUTOMATA ZÁR
- LD-39 záróléchez,
- APA-37 R lyukasztott arriterhez



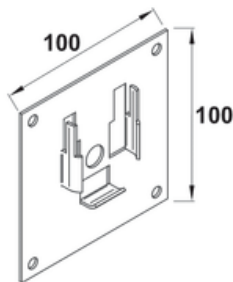
ZR

RETESZ ZÁR (RIGLI)
LD-39 záróléchez



U-BR

CSAPÁGYTARTÓ
K-L40 maxicsapágyhoz



K-L 40

MAXI CSAPÁGY 40/12MM

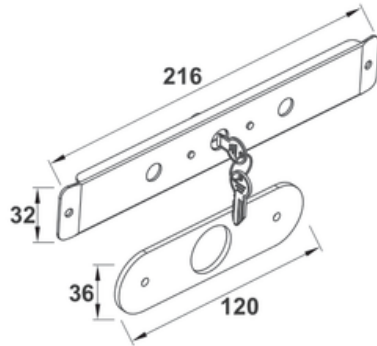


KIEGÉSZÍTŐ ALKATRÉSZEK KÜLSŐ-TOKOS REDŐNYRENDSZEREKHEZ

Cikkszám

Megnevezés, részletek

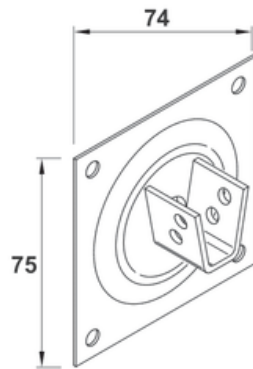
ZB



KULCSOS HEVEDERZÁR
- LD-39 zárólécbe marható

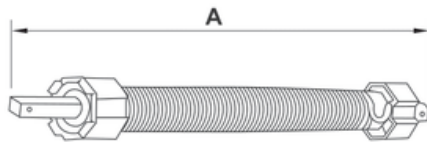
Index/szín (XX)	01 - Ezüst	02 - Fehér	03 - Szürke	04 - Sötétbész	05 - Bézs	07 - Világos szürke	08 - Sötétbarna	09 - Világosbarna	13 - Zöld	15 - Kérmfémhár	16 - Elefántcsont	19 - Bordó	20 - Fekete	22 - Mahagoni	23 - Antracit	26 - Oliva	27 - Bazalt	30 - Dió	34 - Mocsártölgy	48 - Atanytölgy	54 - Winchester	
ZB-XX	X	X	X	X	X	X	X	X	X	X	X	X	X	X	X	X	X					

P-SPR



FELFOGATÓ LEMEZ VISSZAHÚZÓ RUGÓHOZ
UNIVERZÁLIS

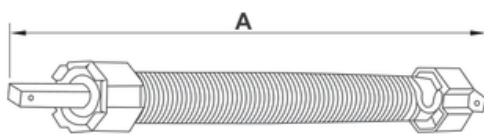
SPR - 40



VISSZAHÚZÓ RUGÓ (40MM TENG.)
- 10/15/24 KG

(kg)	Index/ emelőképeség	Max. palástmagasság(cm)	tekeredés	rugó hossz
10	SPR-40-10	150	11	600
15	SPR-40-15	250	22	920
24	SPR-40-24	200	18	760

SPR - 60



VISSZAHÚZÓ RUGÓ (60MM TENG.)

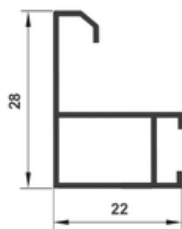
(kg)	Index/ emelőképeség	Max. palástmagasság(cm)	tekeredés	rugó hossz A (mm)
12	SPR-60-12	220	21	750
15	SPR-60-15	200	19	695
18	SPR-60-18	270	19	860
20	SPR-60-20	270	25	1120
24	SPR-60-24	200	12	860
34	SPR-60-34	270	22	940
45	SPR-60-45	220	17	1150
62	SPR-60-62	200	13	940

ROVARHÁLÓ ALKATRÉSZEK REDŐNYTOKBA INTEGRÁLHATÓ KIEGÉSZÍTŐK

Cikkszám

Megnevezés, részletek

AAK

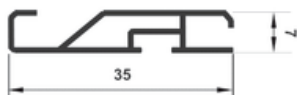


ALSÓ (FIX)AKASZTÓ 22x28MM

Index/szín (XX)	01 - Ezüst	02 - Fehér	03 - Szürke	04 - Sötétbézs	05 - Bézs	07 - Világos szürke	08 - Sötétbarna	09 - Világosbarna	13 - Zöld	15 - Kérmfehér	16 - Elefántcsont	19 - Bordó	20 - Fekete	22 - Mahagoni	23 - Antracit	26 - Oliva	27 - Bazalt	30 - Dió	34 - Mocsártölgy	48 - Atánytölgy	54 - Winchester
MKN-020	X					X								X				X	X	X	X



HAK

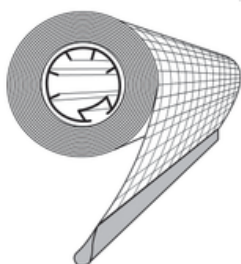


HÁLÓAKASZTÓ 7x35MM

Index/szín (XX)	01 - Ezüst	02 - Fehér	03 - Szürke	04 - Sötétbézs	05 - Bézs	07 - Világos szürke	08 - Sötétbarna	09 - Világosbarna	13 - Zöld	15 - Kérmfehér	16 - Elefántcsont	19 - Bordó	20 - Fekete	22 - Mahagoni	23 - Antracit	26 - Oliva	27 - Bazalt	30 - Dió	34 - Mocsártölgy	48 - Atánytölgy	54 - Winchester
MKN-020	X					X								X				X	X	X	X



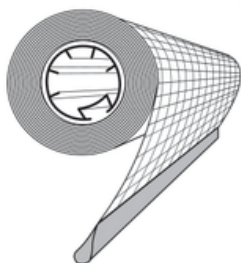
RHB



ROVARHÁLÓ BORDÁS TENGELYEN

- 6m tengelyhossz;
- 140/160/180/200/220/240/260m hálomagasság
- szürke színben

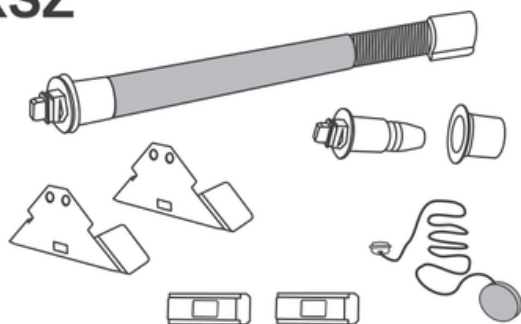
MOS-1,7 MOS-2,6



ROVARHÁLÓ BORDÁS TENGELYEN

- 6m tengelyhossz;
- 170/260m hálomagasság
- fekete vagy fehér színben

KSZ



KOMBI SZETT

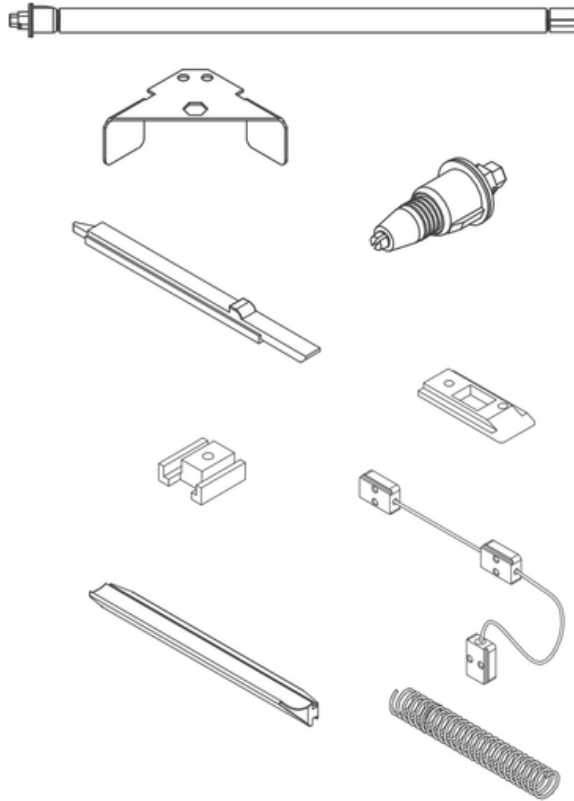
- rugós mechanizmus rovarhálóhoz,
- AAK alsó(fix) és HAK hálóakasztóhoz
- fekete, fehér, antracit és aranytölgy színben

ROVARHÁLÓ ALKATRÉSZEK REDŐNYTOKBA INTEGRÁLHATÓ KIEGÉSZÍTŐK

Cikkszám

Megnevezés, részletek

MKZ-020



KOMBI SZETT
rugós mechanizmus rovarhálóhoz
LDM-41 hálóaakasztóhoz
kétoldali rugós retesszel

M-RZ-200 - Rugós mechanizmus.

M-RZ-040 - 2 db felfogató lemez

MZW-010 - Tengelyvég

M-RW-170 L+P - 2 db. retesz (jobb és bal, az LDM-41 hálóaakasztó hornyában)

M-RW-180 - 2 db retesz ellenoldal (a lefutósínben rögzítve)

M-RW-200 - 2 db. retesz rögzítőtalp (az LDM-41 hálóaakasztó hornyában)

M-RW-070 - Lehúzózsínór

M-RW-080 - 2 db. fogantyú

M-RN-070 - 2 db. reteszrugó

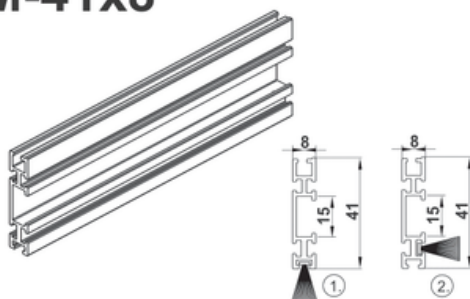
Index/szín (XX)	01 - Ezüst	02 - Fehér	03 - Szürke	04 - Sötétbézs	05 - Bézs	07 - Világos szürke	08 - Sötérbarna	09 - Világosbarna	13 - Zöld	15 - Kérmefehér	16 - Elefántcsont	19 - Bordó	20 - Fekete	22 - Mahagoni	23 - Antracit	26 - Oliva	27 - Bazalt	30 - Dió	34 - Mocsártölgy	48 - Atánytölgy	54 - Winchester
MKN-020	X	X	X	X	X	X	X	X		X	X	X	X	X	X						

ABS CZ



LASSÍTÓFÉK ROVARHÁLÓHOZ
(opcionális)

LDM-41x8



HÁLÓAKASZTÓ KLIKKES/RETESZES RÖGZÍTÉSSEL

Index/szín (XX)	01 - Ezüst	02 - Fehér	03 - Szürke	04 - Sötétbézs	05 - Bézs	07 - Világos szürke	08 - Sötérbarna	09 - Világosbarna	13 - Zöld	15 - Kérmefehér	16 - Elefántcsont	19 - Bordó	20 - Fekete	22 - Mahagoni	23 - Antracit	26 - Oliva	27 - Bazalt	30 - Dió	34 - Mocsártölgy	48 - Atánytölgy	54 - Winchester
MKN-020	X	X	X	X	X	X	X	X	X	X	X	X	X	X	X	X	X	X			

SP-5,3x14-3P -Kefe LDM-41X8 (klikkes/retesz) hálóaakasztóhoz

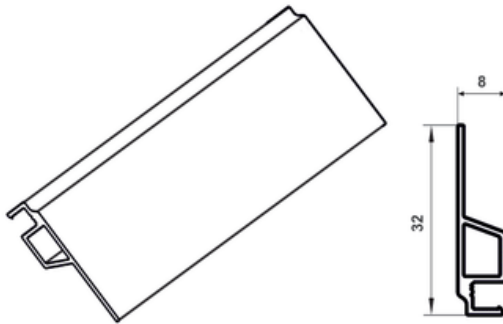


ROVARHÁLÓ ALKATRÉSZEK PEREMES SZÚNYOGHÁLÓ KERET ES KIEGÉSZÍTŐK

Cikkszám

Megnevezés, részletek

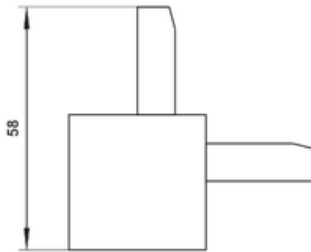
ISSO-FIX



PEREMES SZÚNYOGHÁLÓ KERET 32x8MM
-nyers, fehér, barna, antracit színben
és az összes elérhető Renolit fóliás kivitelben



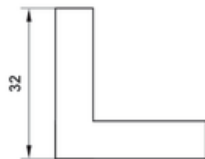
IKS



KÜLSŐ SAROKELEM ISSO-FIX PEREMES SZH. KERETHEZ
-UV álló
-fehér, barna, antracit
és a Renolit felületek RAL megfelelőinek színeiben

Kiszerezés
100 db

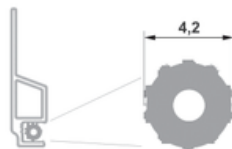
IBS



BELSŐ SAROKELEM ISSO-FIX PEREMES SZH. KERETHEZ
-rejtett kivitel, 45°-ban metszett illesztésekhez
-UV álló
-fehér színben

Kiszerezés
100 db

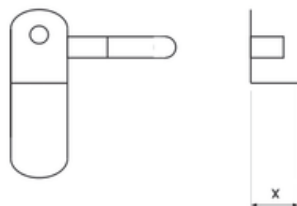
IG- 4,2



BEFŰZŐ GUMI 4,2MM

Kiszerezés
100m/500m

IRF

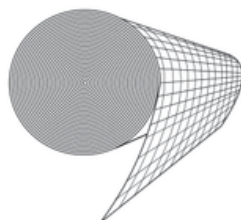


RÖGZÍTŐ FŰL BEFORDÍTHATÓ

-fehér barna, antracit és aranytölgy színben
- X= 0-24mm-es behajtással

Kiszerezés
100pár

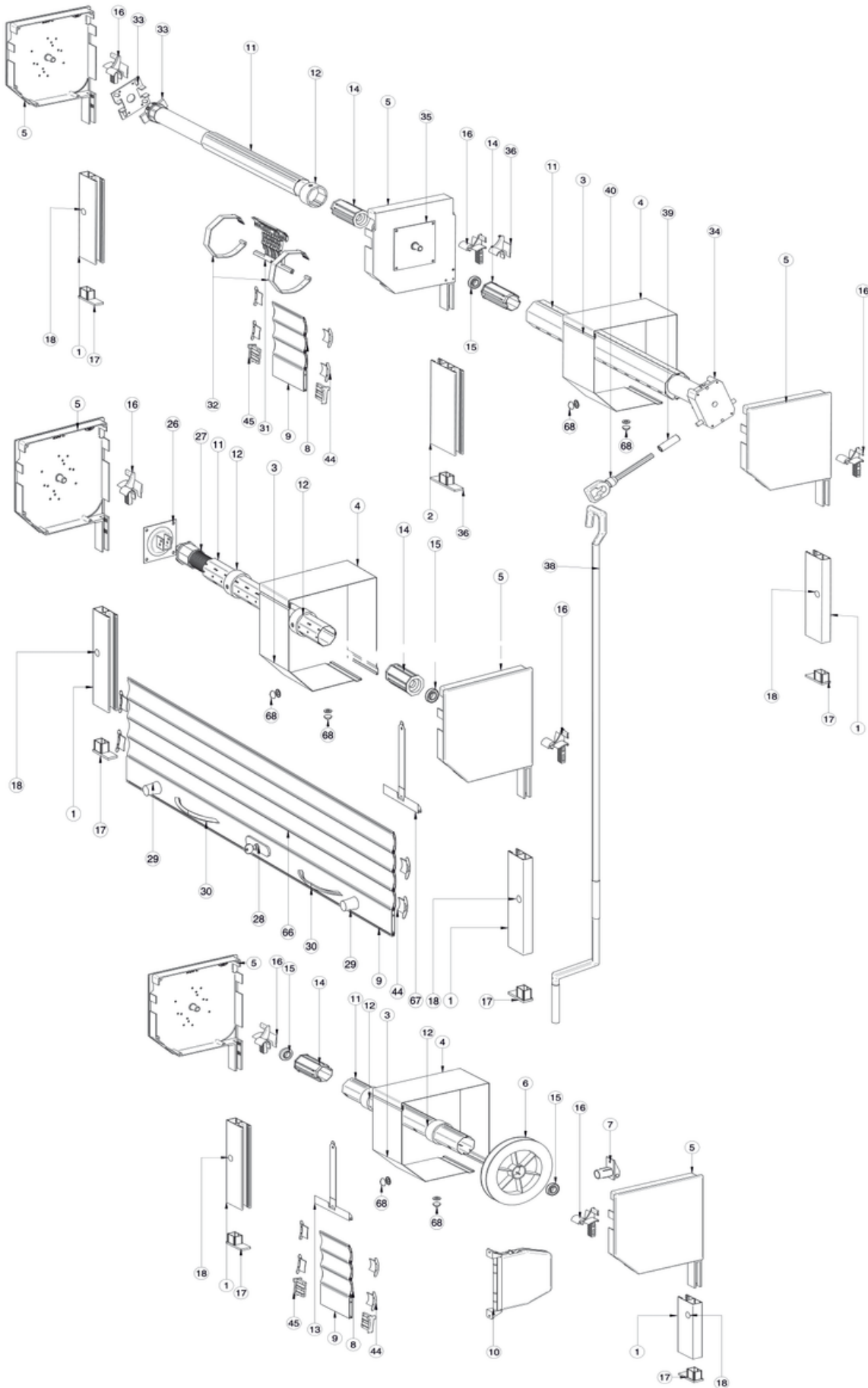
RH



ROVARHÁLÓ „PUHA”, 30M-ES TEKERCSBEN
- 80/100/120/140/160/180cm-s szélességben
- szürke színben

Kiszerezés
30m

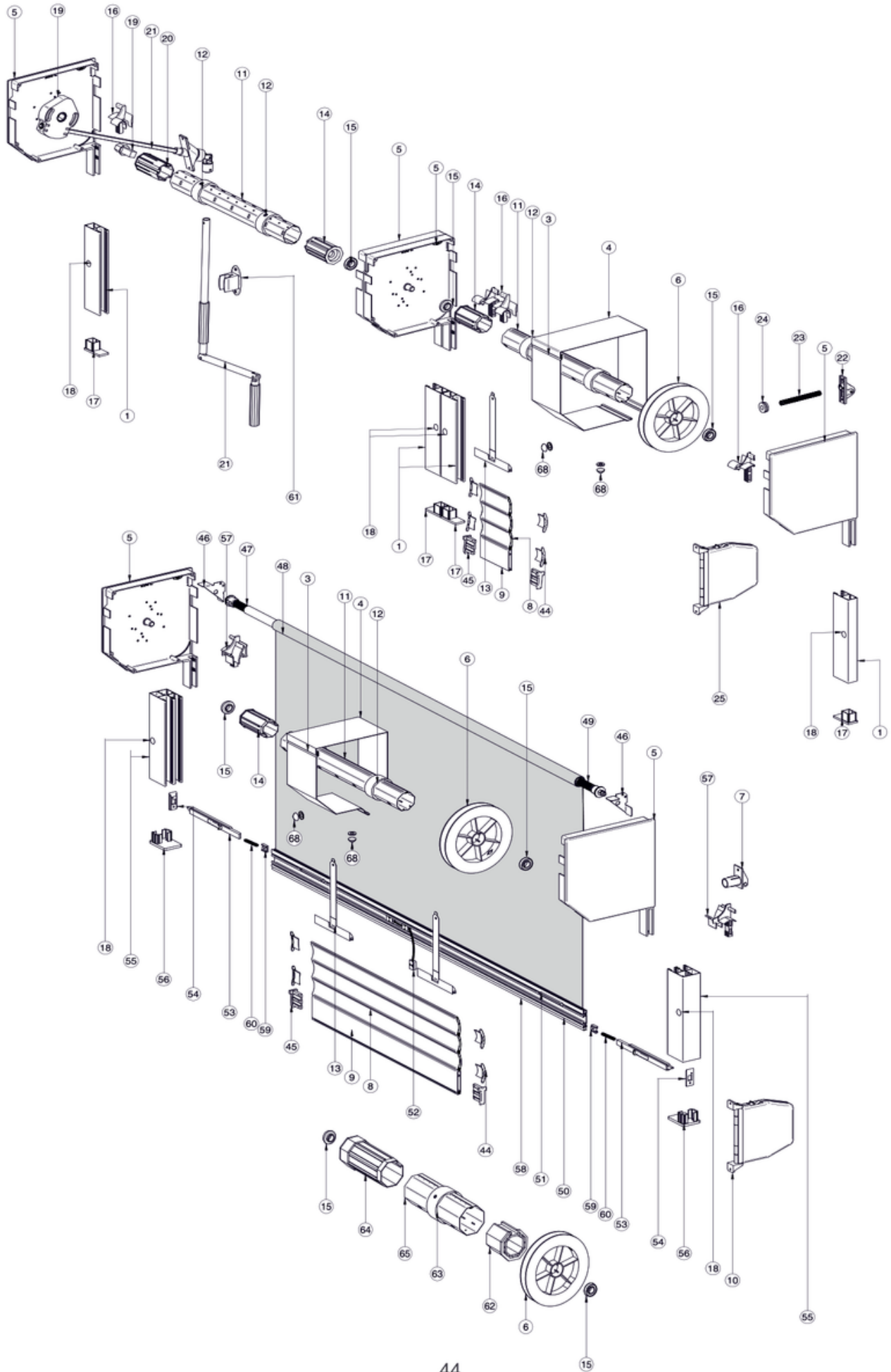
ST2000 STANDARD®



Sorsz. Cikkszám(XX=színkód helye)
Alkatrész megnevezése

1 – PP-39-XX	Lefutó szimpla 53 mm
2 – PPD-79-XX	Lefutó osztott egyenes H 79 mm-es
3 – SK-137D XX	Első tokelem 137mm
SK-150D XX	Első tokelem 150mm
SK-165D XX	Első tokelem 165mm
SK-180D XX	Első tokelem 180mm
SK-205D XX	Első tokelem 205mm
4 – SK-137G XX	Hátsó tokelem 137mm
SK-150G XX	Hátsó tokelem 150mm
SK-165G XX	Hátsó tokelem 165mm
SK-180G XX	Hátsó tokelem 180mm
SK-205G XX	Hátsó tokelem 205mm
5 – BS-137-XX	Végelem 137mm
BS-150-XX	Végelem 150mm
BS-165-XX	Végelemi 165mm
BS-180-XX	Végelem 180mm
BS-205-XX	Végelem 205mm
6 – KNO-40-137	Tárcsa 137mm
KNO-40-137	Tárcsa 150mm
KNO-40-137	Tárcsa 165mm
KNO-40-205	Tárcsa 180, vagy 205mm
7 – PTR-XX	Gurtnevezető, bemaős,
8 – PA-39-XXX	Alumínium redőnyprofil PA-39
PA-45-XXX	Alumínium redőnyprofil PA-45
9 – LD-39-XX	Záróléc
10 – ZT-5M-XX	Automata, gurtnis, 5m
ZT-11M-XX	Automata, gurtnis, 11m
11 – SW-40	Oktogonális acéltengely 40mm
12 – PZ 40-50	Tengelykarika 40/50mm
13 – WS-37/40-170	Akasztó (féder) 170mm
14 – OBS-40	Tengelyvég 40mm
15 – LO 28/12	Csapágy 28/12mm
16 – SPP-XX	Lamella megvezető
17 – P-53-XX	Lábfix szimpla lefutóhoz
18 – Z-PP/PK-XX	Furattakaró dugó
19 – ACE1-11	Kurbli mechanizmus 1-11, 32 kg-ig
ACE1-8	Kurbli mechanizmus 1-8, 22 kg-ig
20 – OBS-40-ACE	Tengelyvég kurbli mechanizmushoz 40mm
OBS-60-ACE	Tengelyvég kurbli mechanizmushoz 60mm
21 – KRH-90/1500	Csuklós hajtószár 1500mm kurbli mechanizmushoz
22 – ZSBM/ZSBF	Zsinórvezető műanyag, vagy fém görgővel
23 – PRS-250-SPR	Zsinórvezető rugó 250mm
PRS-500-SPR	Zsinórvezető rugó 500mm
24 – GWL	Gumitömítés
25 – ZL-5M-XX	Zsinóros automata, 5m
ZL-11M-XX	Zsinóros automata, 11m
26 – P-SPR	Felfogató lemez rugós mechanizmushoz
27 – SPR-40-XX	Visszahúzó rugó ø40mm
SPR-60-XX	Visszahúzó rugó ø60mm
28 – ZB-XX	Cilinderzár
29 – BF-XX	Külső ütköző szár
BF-ZAT	Külső ütköző kupak
30 – U-101	Fogantyú
31 – WB3-40	Lock to Play feltolásgátló 40mm tengelyhez
WB3-60	Lock to Play feltolásgátló 60mm tengelyhez
32 – WB3-40-PIERŚCIEN	Gyűrűpár Lock to Play feltolásgátlóhoz, 40mm tenelyhez
WB3-60-PIERŚCIEN	Gyűrűpár Lock to Play feltolásgátlóhoz, 60mm tenelyhez
33 – S-40/XX	Csőmotor ø40mm (XX=emelőképesség kg)
S-60/XX	Csőmotor ø60mm
S-40/XX R	Rádióvezérelt csőmotor ø40mm
S-60/XX R	Rádióvezérelt csőmotor ø60mm
34 – S-60/XX NHK	Kurbliható csőmotor ø60mm
35 – P-ACE	Kurbli mechanizmus felfogató lemez
36 – SPD	Lamella megvezető (utólag szerelhető) H lefutóba
37 – P-79-XX	Lábfix H lefutóhoz
38 – KRH-150	Kurbli hajtószár (1500 mm)
39 – TU-NHK	Tulejka NHK-s(kurbliható) motorhoz
40 – TZU-S	Kurbli fogadószem
41 – N/PPDO-XX	Ovál takaró lefutóhoz
42 – N/PPDO-79-XX	Ovál takaró lefutóhoz
43 – PZO 42	Ovál takaróelem-rögzítő adapter
44 – APA-39	Arriter PA-39 redőnyprofilhoz
45 – ZLD	Rejtett ütköző
46 – M-RZ-040	Rovarháló tengely-felfogató lemez(Kombi szett tartozéka)
47 – M-RZ-200	Kombi szett rugós mechanizmusa(kombi szett tartozéka)
48 – RHB / MOS	Rovarháló bordás tengelyen
49 – M-RZ-210	Rovarháló tengelyvég
50 – LDM-41x8 CH XX	Hálóakasztó klikkes/retesztes rögzítéssel
51 – M-RW-080-XX	Hálóakasztó fogantyú
52 – M-RW-070-XX	Lehúzószinór
53 – M-RW-170-XX	Rugós retesz
54 – M-RW-180	Retes ellenoldal
55 – PPDM-53-XX	Dupla(kombi) lefutósin
56 – P-53M-XX	Lábfix kombi lefutóhoz
57 – SPPM-XX L	Lamella megvezető kombi lefutóhoz, bal
SPPM-XX P	Lamella megvezető kombi lefutóhoz, jobb
58 – SP-5,5x25	Kefe LDM-41 hálóakasztóhoz
59 – M-RW-200	Retes rögzítőtalp
60 – M-RN-070	Retesrugó
61 – U-KRD	Kurbli fali rögzítő
62 – RED 40-60	Reduktor (tengely szűkítő)
63 – PZ 60-70	Tengelykarika 60/70mm
64 – OBS-60	Tengelyvég 60mm
65 – SW-60	Oktogonális acéltengely 60mm
66 – PA-39-1XX	Perforálatlan alumínium redőnyprofil PA-39
PA-45-1XX	Perforálatlan alumínium redőnyprofil PA-45
67 – WS-37/40-170 ALU	Akasztó (féder) alumínium fejfel
68 – PPK-XX	Tükörgomb

ST2000 STANDARD[®] ROVARHÁLÓVAL



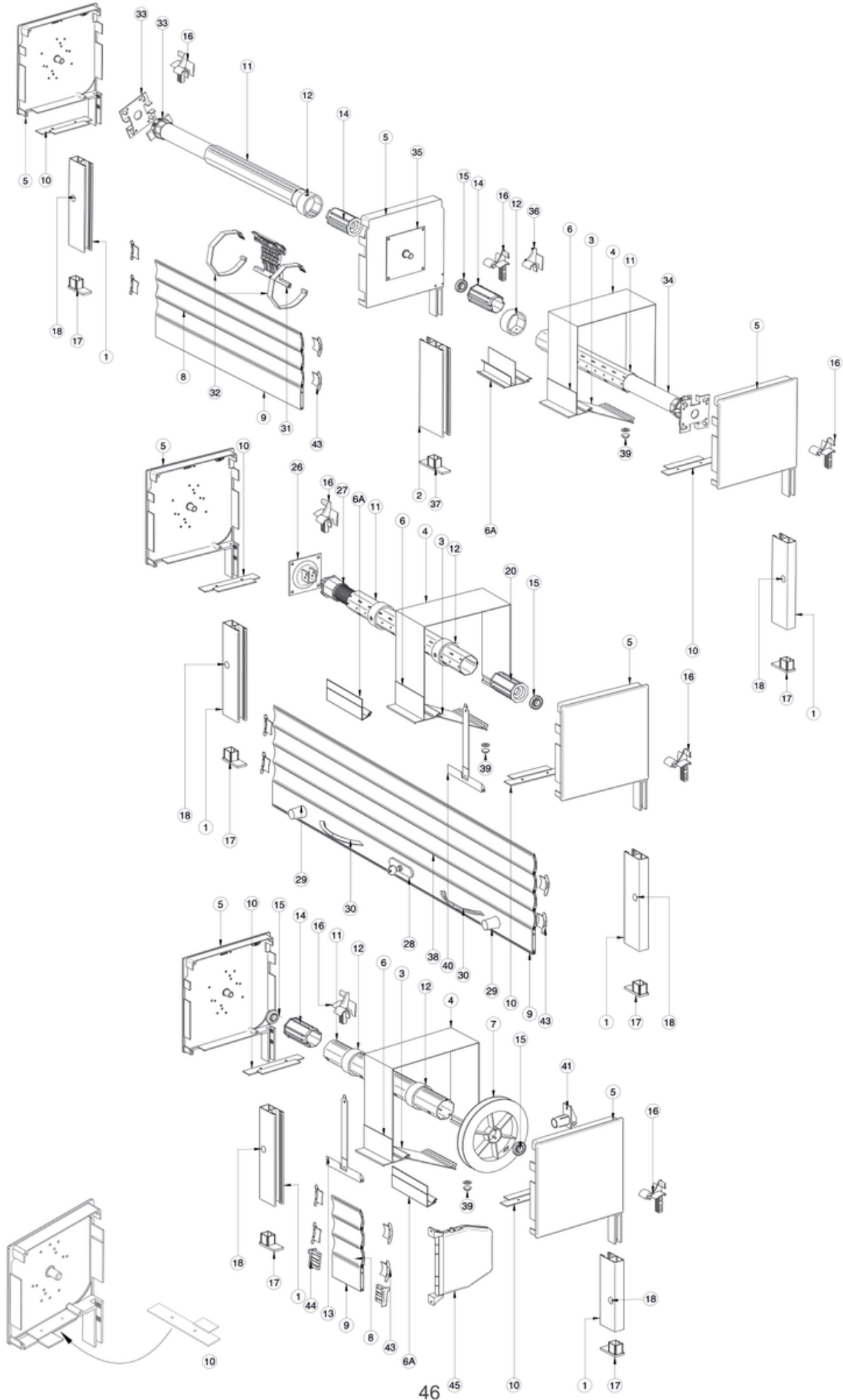
ST2000 STANDARD® ROVARHÁLÓVAL

Sorsz. Cikkszám(XX=színkód helye)

Alkatrész megnevezése

1 – PP-39-XX	Lefutó szimpla 53 mm
2 – PPD-79-XX	Lefutó osztott egyenes H 79 mm-es
3 – SK-137D XX	Első tokelem 137mm
SK-150D XX	Első tokelem 150mm
SK-165D XX	Első tokelem 165mm
SK-180D XX	Első tokelem 180mm
SK-205D XX	Első tokelem 205mm
4 – SK-137G XX	Hátsó tokelem 137mm
SK-150G XX	Hátsó tokelem 150mm
SK-165G XX	Hátsó tokelem 165mm
SK-180G XX	Hátsó tokelem 180mm
SK-205G XX	Hátsó tokelem 205mm
5 – BS-137-XX	Végelem 137mm
BS-150-XX	Végelem 150mm
BS-165-XX	Végelemi 165mm
BS-180-XX	Végelem 180mm
BS-205-XX	Végelem 205mm
6 – KNO-40-137	Tárcsa 137mm
KNO-40-137	Tárcsa 150mm
KNO-40-137	Tárcsa 165mm
KNO-40-205	Tárcsa 180, vagy 205mm
7 – PTR-XX	Gurtnevezető, bemarós,
8 – PA-39-XXX	Alumínium redőnyprofil PA-39
PA-45-XXX	Alumínium redőnyprofil PA-45
9 – LD-39-XX	Záróléc
10 – ZT-5M-XX	Automata, gurtnis, 5m
ZT-11M-XX	Automata, gurtnis, 11m
11 – SW-40	Oktogonális acéltengely 40mm
12 – PZ 40-50	Tengelykarika 40/50mm
13 – WS-37/40-170	Akasztó (féder) 170mm
14 – OBS-40	Tengelyvég 40mm
15 – LO 28/12	Csapágy 28/12mm
16 – SPP-XX	Lamella megvezető
17 – P-53-XX	Lábfix szimpla lefutóhoz
18 – Z-PP/PK-XX	Furattakaró dugó
19 – ACE1-11	Kurbli mechanizmus 1-11, 32 kg-ig
ACE1-8	Kurbli mechanizmus 1-8, 22 kg-ig
20 – OBS-40-ACE	Tengelyvég kurbli mechanizmushoz 40mm
OBS-60-ACE	Tengelyvég kurbli mechanizmushoz 60mm
21 – KRH-90/1500	Csuklós hajtószár 1500mm kurbli mechanizmushoz
22 – ZSBM/ZSBF	Zsinórvezető műanyag, vagy fém görgővel
23 – PRS-250-SPR	Zsinórvezető rugó 250mm
PRS-500-SPR	Zsinórvezető rugó 500mm
24 – GWL	Gumitömítés
25 – ZL-5M-XX	Zsinóros automata, 5m
ZL-11M-XX	Zsinóros automata, 11m
26 – P-SPR	Felfogató lemez rugós mechanizmushoz
27 – SPR-40-XX	Visszahúzó rugó ø40mm
SPR-60-XX	Visszahúzó rugó ø60mm
28 – ZB-XX	Cilinderzár
29 – BF-XX	Külső ütköző szár
BF-ZAT	Külső ütköző kupak
30 – U-101	Fogantyú
31 – WB3-40	Lock to Play feltolásgátló 40mm tengelyhez
WB3-60	Lock to Play feltolásgátló 60mm tengelyhez
32 – WB3-40-PIERŚCIEN	Gyűrűpár Lock to Play feltolásgátlóhoz, 40mm tenelyhez
WB3-60-PIERŚCIEN	Gyűrűpár Lock to Play feltolásgátlóhoz, 60mm tenelyhez
33 – S-40/XX	Csőmotor ø40mm (XX=emelőképesség kg)
S-60/XX	Csőmotor ø60mm
S-40/XX R	Rádióvezérelt csőmotor ø40mm
S-60/XX R	Rádióvezérelt csőmotor ø60mm
34 – S-60/XX NHK	Kurbliható csőmotor ø60mm
35 – P-ACE	Kurbli mechanizmus felfogató lemez
36 – SPD	Lamella megvezető (utólag szerelhető) H lefutóba
37 – P-79-XX	Lábfix H lefutóhoz
38 – KRH-150	Kurbli hajtószár (1500 mm)
39 – TU-NHK	Tulejka NHK-s(kurbliható) motorhoz
40 – TZU-S	Kurbli fogadószer
41 – N/PPDO-XX	Ovál takaró lefutóhoz
42 – N/PPDO-79-XX	Ovál takaró lefutóhoz
43 – PZO 42	Ovál takaróelem-rögzítő adapter
44 – APA-39	Arriter PA-39 redőnyprofilhoz
45 – ZLD	Rejtett ütköző
46 – M-RZ-040	Rovarháló tengely-felfogató lemez(Kombi szett tartozéka)
47 – M-RZ-200	Kombi szett rugós mechanizmusa(kombi szett tartozéka)
48 – RHB / MOS	Rovarháló bordás tengelyen
49 – M-RZ-210	Rovarháló tengelyvég
50 – LDM-41x8 CH XX	Hálóakasztó klikkes/retesztes rögzítéssel
51 – M-RW-080-XX	Hálóakasztó fogantyú
52 – M-RW-070-XX	Lehúzószinór
53 – M-RW-170-XX	Rugós retesz
54 – M-RW-180	Retesz ellenoldal
55 – PPD-53-XX	Dupla(kombi) lefutósín
56 – P-53M-XX	Lábfix kombi lefutóhoz
57 – SPPM-XX L	Lamella megvezető kombi lefutóhoz, bal
SPPM-XX P	Lamella megvezető kombi lefutóhoz, jobb
58 – SP-5,5x25	Kefe LDM-41 hálóakasztóhoz
59 – M-RW-200	Retesz rögzítőtalp
60 – M-RN-070	Reteszrugó
61 – U-KRD	Kurbli fali rögzítő
62 – RED 40-60	Reduktor (tengely szűkítő)
63 – PZ 60-70	Tengelykarika 60/70mm
64 – OBS-60	Tengelyvég 60mm
65 – SW-60	Oktogonális acéltengely 60mm
66 – PA-39-1XX	Perforálatlan alumínium redőnyprofil PA-39
PA-45-1XX	Perforálatlan alumínium redőnyprofil PA-45
67 – WS-37/40-170 ALU	Akasztó (féder) alumínium fejfel
68 – PPK-XX	Tükörgomb

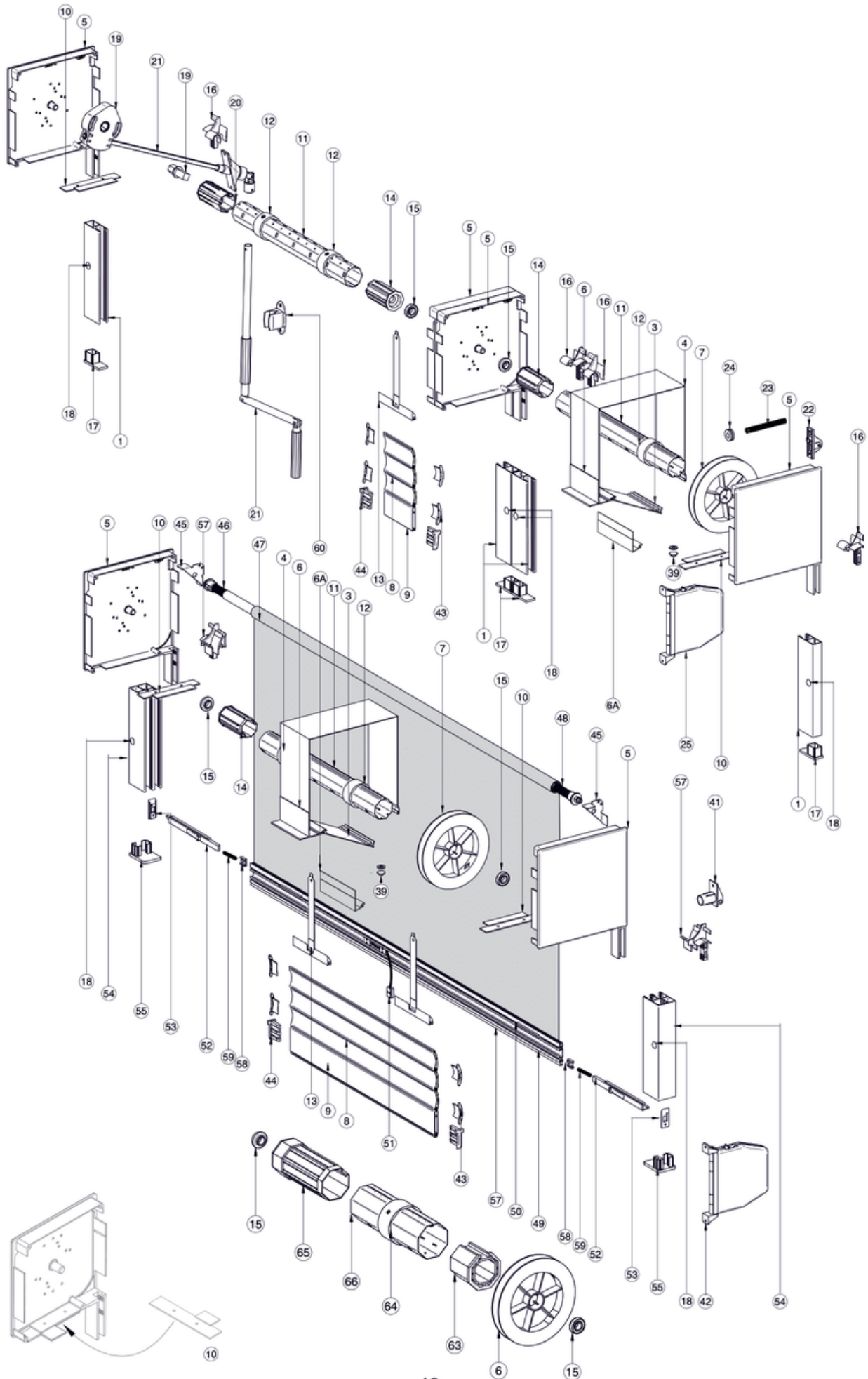
IT2000 INTERMO®



Sorsz. Cikkszám(XX=színkód helye)
Alkatrész megnevezése

1 – PP-39-XX	Lefutó szimpla 53 mm
2 – PPD-79-XX	Lefutó osztott egyenes H 79 mm-es
3 – KR 137/XX	Szerelőfedél 137mm
KR 165/XX	Szerelőfedél 165mm
KR 180/XX	Szerelőfedél 180mm
KR 205/XX	Szerelőfedél 205mm
4 – SK-137G IT2000	Felső doboz fedél 137mm
SK-165G IT2000	Felső doboz fedél 165mm
SK-180G IT2000	Felső doboz fedél 180mm
SK-205G IT2000	Felső doboz fedél 205mm
5 – BS-137-XX IT2000	Végelem 137mm
BS-165-XX IT2000	Végelem 165mm
BS-180-XX IT2000	Végelem 180mm
BS-205-XX IT2000	Végelem 205mm
6 – LT MAŁA 20 XX	Vakolattartó él 20mm-es kinyúlással
6A – LT ZERO	Tok sarokelem/záróél (kinyúlás nélkül)
7 – KNO-40-137	Tárcsa 137mm
KNO-40-137	Tárcsa 150mm
KNO-40-137	Tárcsa 165mm
KNO-40-205	Tárcsa 180mm, vagy 205mm
8 – PA-39-XXX	Alumínium redőnyprofil PA-39
PA-45-XXX	Alumínium redőnyprofil PA-45
9 – LD-39-XX	Záróéc
10 – L.DYS-137/XX	Távtartó lemez 137mm
L.DYS-165/XX	Távtartó lemez 165mm
L.DYS-180/XX	Távtartó lemez 180mm
L.DYS-205/XX	Távtartó lemez 205mm
11 – SW-40	Oktogonális acéltengely 40mm
12 – PZ 40-50	Tengelykarika 40/50mm
13 – WS-37/40-170	Akasztó (féder) 170mm
14 – OBS-40	Tengelyvég 40mm
15 – LO 28/12	Csapágó 28/12mm
16 – SPP-XX	Lamella megvezető
17 – P-53-XX	Lábfix szimpla lefutóhoz
18 – Z-PP/PK-XX	Furattakaró dugó
19 – ACE1-11	Kurblis mechanizmus 1-11, 32 kg-ig
ACE-1-8	Kurblis mechanizmus 1-8, 22 kg-ig
20 – OBS-40-ACE	Tengelyvég kurblis mechanizmushoz 40mm
OBS-60-ACE	Tengelyvég kurblis mechanizmushoz 60mm
21 – KRH-90/1500	Csuklós hajtószár 1500mm kurblis mechanizmushoz
22 – ZSBM/ZSBF	Zsinórvezető műanyag, vagy fém görgővel
23 – PRS-250-SPR	Zsinórvezető rugó 250mm
PRS-500-SPR	Zsinórvezető rugó 500mm
24 – GWL	Gumitöltés
25 – ZL-5M-XX	Zsinóros automata, 5m
ZL-11M-XX	Zsinóros automata, 11m
26 – P-SPR	Felfogató lemez rugós mechanizmushoz
27 – SPR-40-XX	Visszahúzó rugó ø40mm
SPR-60-XX	Visszahúzó rugó ø60mm
28 – ZB-XX	Cilinderzár
29 – BF-XX	Külső ütköző szár
BF-ZAT	Külső ütköző kupak
30 – U-101	Fogantyú
31 – WB3-40	Lock to Play feltolásgátló 40mm tengelyhez
WB3-60	Lock to Play feltolásgátló 60mm tengelyhez
32 – WB3-40-PIERŚCIEN	Gyűrűpár Lock to Play feltolásgátlóhoz, 40mm tenelyhez
WB3-60-PIERŚCIEN	Gyűrűpár Lock to Play feltolásgátlóhoz, 60mm tenelyhez
33 -- S-40/XX	Csőmotor ø40mm (XX=emelőképeség kg)
S-60/XX	Csőmotor ø60mm
S-40/XX R	Rádióvezérelt csőmotor ø40mm
S-60/XX R	Rádióvezérelt csőmotor ø60mm
34 -- S-60/XX NHK	Kurblizható csőmotor ø60mm
35 – P-ACE	Kurblis mechanizmus felfogató lemez
36 – SPD	Lamella megvezető (utólag szerelhető) H lefutóba
37 – P-79-XX	Lábfix PPD-79 H lefutóhoz
38 – PA-39-1XX	Perforálatlan alumínium redőnyprofil PA-39
PA-45-1XX	Perforálatlan alumínium redőnyprofil PA-45
39 – PPK-XX	Tükörgomb
40 – WS-37/40-170 ALU	Akasztó (féder) alumínium fejjel
41 -- PTR-XX	Gurtnevezető, bemarós,
42 -- ZT-5M-XX	Automata, gurtnis, 5m
ZT-11M-XX	Automata, gurtnis, 11m
43 -- APA-39	Arriter PA-39 redőnyprofilhoz
44 – ZLD	Rejtett ütköző
45 – M-RZ-040	Rovarháló tengely-felfogató lemez(Kombi szett tartozéka)
46 – M-RZ-200	Kombi szett rugós mechanizmusa(kombi szett tartozéka)
47 – RHB / MOS	Rovarháló bordás tengelyen
48 – M-RZ-210	Rovarháló tengelyvég
49 – LDM-41x8 CH XX	Hálóakasztó klikkes/retesz rögzítéssel
50 – M-RW-080-XX	Hálóakasztó fogantyú
51 – M-RW-070-XX	Lehúzózsín
52 – M-RW-170-XX	Rugós retesz
53 – M-RW-180	Retesz ellenoldal
54 – PPD-53-XX	Dupla(kombi) lefutósín
55 – P-53M-XX	Lábfix kombi lefutóhoz
56 – SPPM-XX L	Lamella megvezető kombi lefutóhoz, bal
SPPM-XX P	Lamella megvezető kombi lefutóhoz, jobb
57 – SP-5,5x25	Kefe LDM-41 hálóakasztóhoz
58 – M-RW-200	Retesz rögzítőtalp
59 – M-RN-070	Reteszrugó
60 – U-KRD	Kurblis fal rögzítő
61 -- RED 40-60	Reduktor (tengely szűkítő)
62 – PZ 60-70	Tengelykarika 60/70mm
63 – OBS-60	Tengelyvég 60mm
64 – SW-60	Oktogonális acéltengely 60mm

IT2000 INTERMO® ROVARHÁLÓVAL



IT2000 INTERMO® ROVARHÁLÓVAL

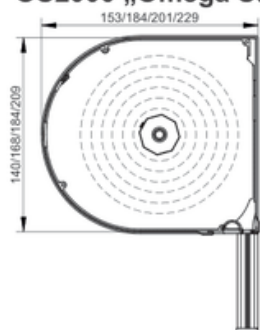
Sorsz. Cikkszám(XX=színkód helye)

Alkatrész megnevezése

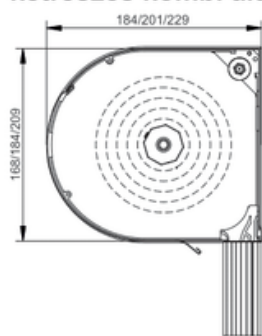
1 – PP-39-XX	Lefutó szimpla 53 mm
2 – PPD-79-XX	Lefutó osztott egyenes H 79 mm-es
3 – KR 137/XX	Szerelőfedél 137mm
KR 165/XX	Szerelőfedél 165mm
KR 180/XX	Szerelőfedél 180mm
KR 205/XX	Szerelőfedél 205mm
4 – SK-137G IT2000	Felső doboz fedél 137mm
SK-165G IT2000	Felső doboz fedél 165mm
SK-180G IT2000	Felső doboz fedél 180mm
SK-205G IT2000	Felső doboz fedél 205mm
5 – BS-137-XX IT2000	Végelem 137mm
BS-165-XX IT2000	Végelem 165mm
BS-180-XX IT2000	Végelem 180mm
BS-205-XX IT2000	Végelem 205mm
6 – LT MAŁA 20 XX	Vakolattartó él 20mm-es kinyúlással
6A – LT ZERO	Tok sarokelem/záróél (kinyúlás nélkül)
7 – KNO-40-137	Tárcsa 137mm
KNO-40-137	Tárcsa 150mm
KNO-40-137	Tárcsa 165mm
KNO-40-205	Tárcsa 180mm, vagy 205mm
8 – PA-39-XXX	Alumínium redőnyprofil PA-39
PA-45-XXX	Alumínium redőnyprofil PA-45
9 – LD-39-XX	Záróéc
10 – L.DYS-137/XX	Távtartó lemez 137mm
L.DYS-165/XX	Távtartó lemez 165mm
L.DYS-180/XX	Távtartó lemez 180mm
L.DYS-205/XX	Távtartó lemez 205mm
11 – SW-40	Oktogonális acéltengely 40mm
12 – PZ 40-50	Tengelykarika 40/50mm
13 – WS-37/40-170	Akasztó (féder) 170mm
14 – OBS-40	Tengelyvég 40mm
15 – LO 28/12	Csapágy 28/12mm
16 – SPP-XX	Lamella megvezető
17 – P-53-XX	Lábfix szimpla lefutóhoz
18 – Z-PP/PK-XX	Furattakaró dugó
19 – ACE1-11	Kurblis mechanizmus 1-11, 32 kg-ig
ACE-1-8	Kurblis mechanizmus 1-8, 22 kg-ig
20 – OBS-40-ACE	Tengelyvég kurblis mechanizmushoz 40mm
OBS-60-ACE	Tengelyvég kurblis mechanizmushoz 60mm
21 – KRH-90/1500	Csuklós hajtószár 1500mm kurblis mechanizmushoz
22 – ZSBM/ZSBF	Zsinórvezető műanyag, vagy fém görgővel
23 – PRS-250-SPR	Zsinórvezető rugó 250mm
PRS-500-SPR	Zsinórvezető rugó 500mm
24 – GWL	Gumitömítés
25 – ZL-5M-XX	Zsinóros automata, 5m
ZL-11M-XX	Zsinóros automata, 11m
26 – P-SPR	Felfogató lemez rugós mechanizmushoz
27 – SPR-40-XX	Visszahúzó rugó ø40mm
SPR-60-XX	Visszahúzó rugó ø60mm
28 – ZB-XX	Cilinderzár
29 – BF-XX	Külső ütköző szár
BF-ZAT	Külső ütköző kupak
30 – U-101	Fogantyú
31 – WB3-40	Lock to Play feltolásgátló 40mm tengelyhez
WB3-60	Lock to Play feltolásgátló 60mm tengelyhez
32 – WB3-40-PIERŚCIEN	Gyűrűpár Lock to Play feltolásgátlóhoz, 40mm tenelyhez
WB3-60-PIERŚCIEN	Gyűrűpár Lock to Play feltolásgátlóhoz, 60mm tenelyhez
33 -- S-40/XX	Csőmotor ø40mm (XX=emelőképeség Nm)
S-60/XX	Csőmotor ø60mm
S-40/XX R	Rádióvezérelt csőmotor ø40mm
S-60/XX R	Rádióvezérelt csőmotor ø60mm
34 -- S-60/XX NHK	Kurbilizható csőmotor ø60mm
35 – P-ACE	Kurblis mechanizmus felfogató lemez
36 – SPD	Lamella megvezető (utólag szerelhető) H lefutóba
37 – P-79-XX	Lábfix PPD-79 H lefutóhoz
38 – PA-39-1XX	Perforálatlan alumínium redőnyprofil PA-39
PA-45-1XX	Perforálatlan alumínium redőnyprofil PA-45
39 – PPK-XX	Tükörgomb
40 – WS-37/40-170 ALU	Akasztó (féder) alumínium fejjel
41 -- PTR-XX	Gurtnevezető, bemarós,
42 -- ZT-5M-XX	Automata, gurtnis, 5m
ZT-11M-XX	Automata, gurtnis, 11m
43 -- APA-39	Arriter PA-39 redőnyprofilhoz
44 – ZLD	Rejtett ütköző
45 – M-RZ-040	Rovarháló tengely-felfogató lemez(Kombi szett tartozéka)
46 – M-RZ-200	Kombi szett rugós mechanizmusa(kombi szett tartozéka)
47 – RHB / MOS	Rovarháló bordás tengelyen
48 – M-RZ-210	Rovarháló tengelyvég
49 – LDM-41x8 CH XX	Hálóakasztó klikkes/retesz rögzítéssel
50 – M-RW-080-XX	Hálóakasztó fogantyú
51 – M-RW-070-XX	Lehúzózsín
52 – M-RW-170-XX	Rugós retesz
53 – M-RW-180	Retesz ellenoldal
54 – PPD-53-XX	Dupla(kombi) lefutósín
55 – P-53M-XX	Lábfix kombi lefutóhoz
56 – SPPM-XX L	Lamella megvezető kombi lefutóhoz, bal
SPPM-XX P	Lamella megvezető kombi lefutóhoz, jobb
57 – SP-5,5x25	Kefe LDM-41 hálóakasztóhoz
58 – M-RW-200	Retesz rögzítőtalp
59 – M-RN-070	Reteszrugó
60 – U-KRD	Kurblis fali rögzítő
61 -- RED 40-60	Reduktor (tengely szűkítő)
62 – PZ 60-70	Tengelykarika 60/70mm
63 – OBS-60	Tengelyvég 60mm
64 – SW-60	Oktogonális acéltengely 60mm

OS2000® & OL2000® Omega Standard és Extra

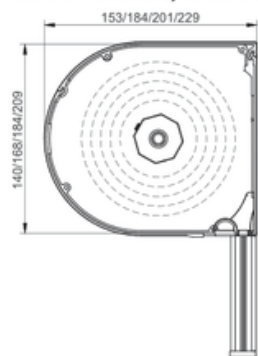
OS2000 „Omega Standard” félköríves, kétrészes alumínium lemeztok



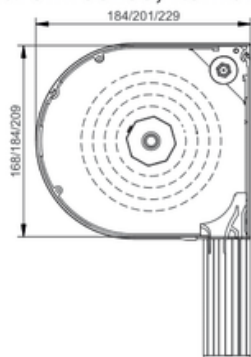
OS2000 „Omega Standard” félköríves, kétrészes kombi alumínium lemeztok



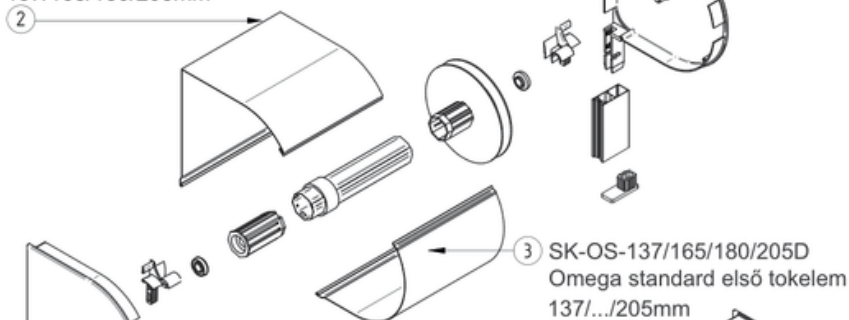
OL2000 „Omega Extra” félköríves, háromrészes, extrudált alumíniumtok



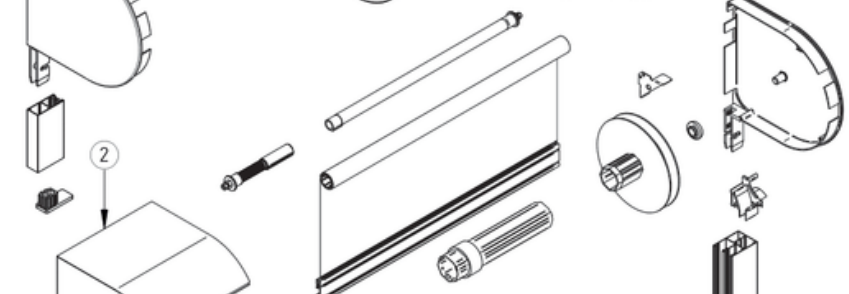
OL2000 „Omega Extra” félköríves, háromrészes, kombi, extrudált alutok



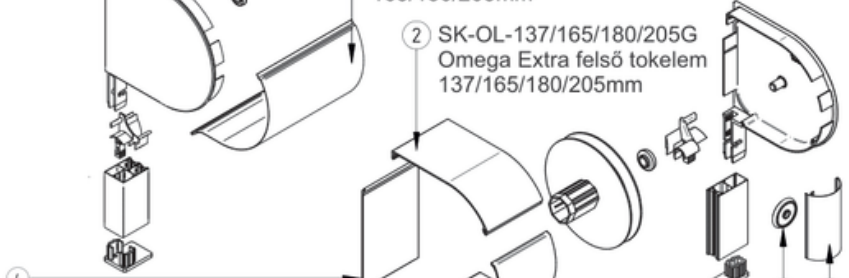
SK-OS-137/165/180/205D
Omega standard hátsó tokelem
137/165/180/205mm



SK-OS-137/165/180/205D
Omega standard első tokelem
137/.../205mm



SK-OS-165/180/205DM
Omega standard első tokelem
kombi(rovarhálós) hajtással
165/180/205mm

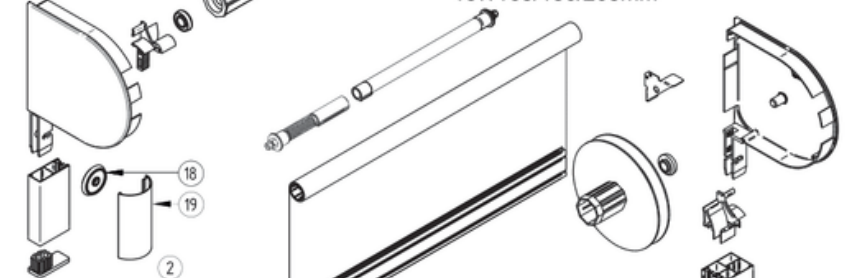


SK-OL-137/165/180/205G
Omega Extra felső tokelem
137/165/180/205mm



SK-OL-137/165/180/205T
Omega Extra hátsó tokelem
137/165/180/205mm

SK-OL-137/165/180/205D
Omega Extra alsó tokelem
137/165/180/205mm

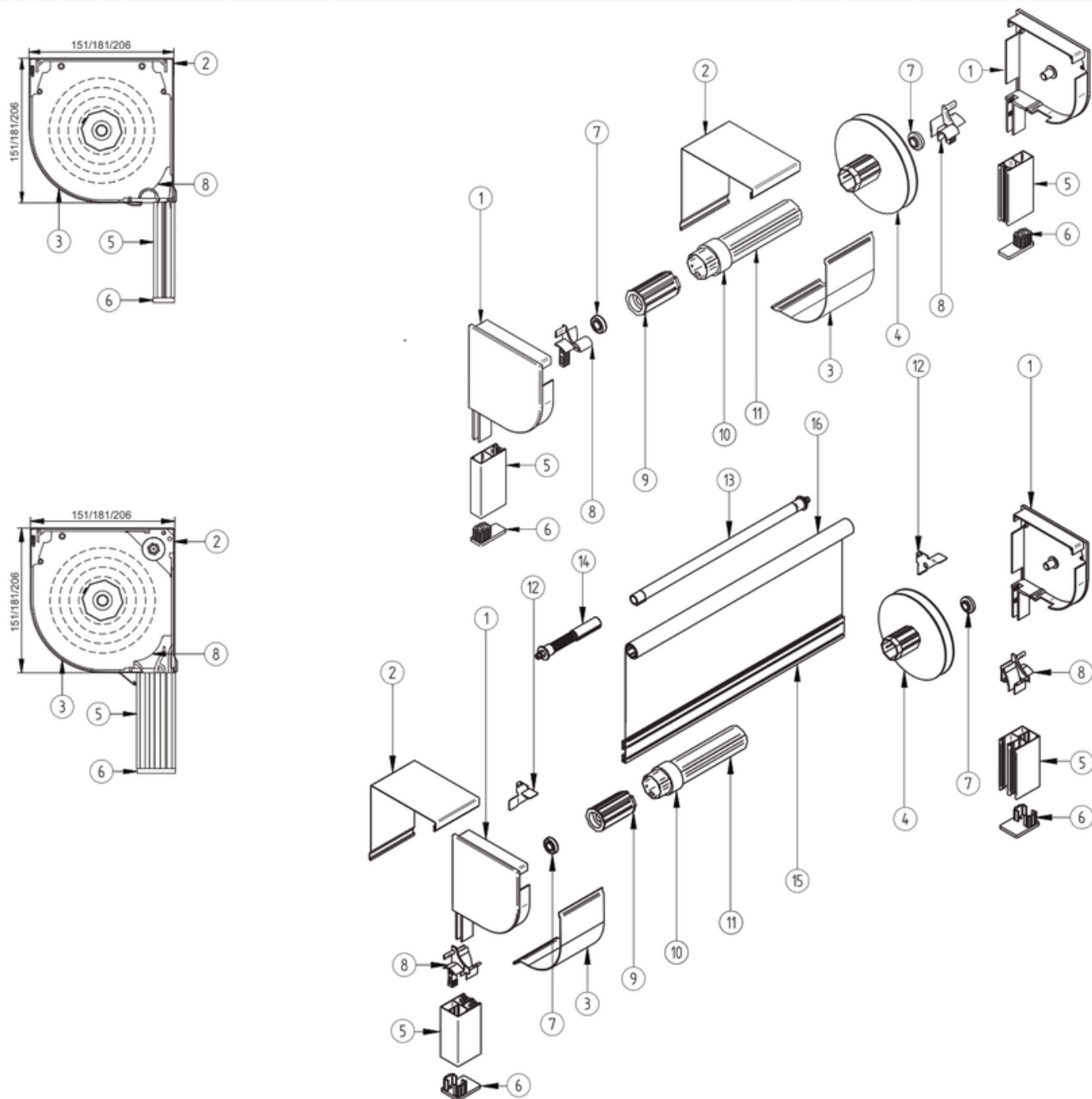


SK-OL-165/180/205DM
Omega Extra alsó,
kombi(rovarhálós, rövidített) tokelem
165/180/205mm



18 PZO Rögztőelem N/PPDO-53 és N/PPDO-79 íves takaróelemhez

19 N/PPDO-53 ívelt takaróelem PP-39 szimpla és PPDM-53 kombi lefutókhoz



RL2000 „PORTO” alumínium redőnyrendszer negyedköríves, hajlított alumínium lemeztokkal

1. BS-150/180/205 PORTO	PORTO tok végelem 150180/205mm	10. PZ40/50 PZ60/70	Tengelykarika \varnothing 40 tengelyhez Tengelykarika \varnothing 60 tengelyhez
2. SK-150/180/205G PORTO	PORTO hátsó tokelem 150/180/205mm	11. SW 40 SW 60	Oktogonális tengely \varnothing 40 Oktogonális tengely \varnothing 60
3. SK-.../205D PORTO SK-.../205DM PORTO	PORTO első tokelem 137/165/180/205mm PORTO első tokelem rovarhálóhoz(kombi)	12. M-RZ-040	Rovarháló konzol (a kombiszett tartalmazza)
4. KNO-40-137/165/...	Gurtnitárcsa 137/165/180/205mm-es tokokhoz	13. M-RZ-200	Rovarháló rugóstag (a kombiszett tartalmazza)
5. PP-39/PPDM-53	Szimpla/Kombi (rovarhálós) lefutó	14. M-RZ-210	Lassítófék rovarhálóhoz (opcionális)
6. P-53 / P-53M	Lábfix (dugó) szimpla-, ill. kombi lefutóba	15. LDM-41x8 CH	Hálóakasztó(fixakasztó nélküli rögzítéssel)
7. LO 28/12	Gólyóscsapágy 18/12mm	16. RHB-100/120/140/... /240/260	Csőre tekert rovarháló 100/120/140/.../260mm magassággal
8. SPP /SPPM	Szimpla /Kombi Lécbevezető		
9. OBS-40 OBS-60	Tengelydugó csapágyfoglalattal, \varnothing 40 tengelyhez Tengelydugó csapágyfoglalattal, \varnothing 60 tengelyhez		

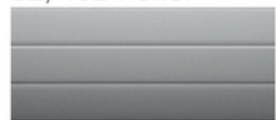
Redőnyprofil színminták



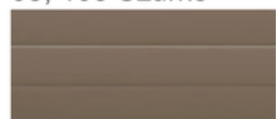
01, 101 Ezüst



02, 102 Fehér



03, 103 Szürke



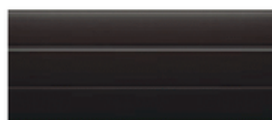
04, 104 Sötét bézs



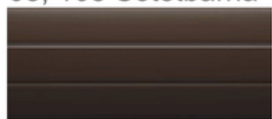
05, 105 Bézs



07, 107 Világos szürke



08, 108 Sötétbarna



09, 109 Világos barna



13, 113 Zöld



15, 115 Krémfehér



16, 116 Elefántcsont



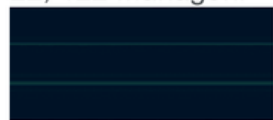
19, 119 Bordó



20, 120 Fekete



22, 122 Mahagóni



23, 123 Antracit



26, 126 Olíva



27, 127 Bazalt



30, 130 Dió



34, 134 Mocsártölgy



48, 148 Aranytölgy



54, 154 Winchester

Elérhető Renolit fóliaszínek



10 matt antracit



11 poliszander



12 faerezets antracit



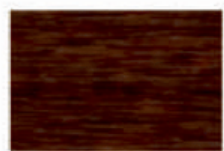
14 krémfehér



17 csokoládé



22 Mahagóni



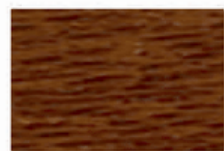
30 dió



34 mocsártölgy



38 sötét tölgy



48 aranytölgy



53 Siena noce



54 Winchester



61 kvarc



62 faerezetes bazaltszürke



63 matt bazaltszürke



66 zöld



94 világos szürke



99 sötétszürke

www.targetech.hu