



Redőnyrendszerek

Műszaki információk

Külső-tokos redőnyrendszerek

STANDARD „ST2000”



A legnépszerűbb külső-tokos rendszer, 45°-ban hajlított tokfedéllel, festett tokokkal, Szín -azonos alkatrészekkel. Szúnyoghálós vagy nélküli kivitelben. Tokméret: 137 -205 mm-ig; ill. redőnykapu:250/300/350mm

INTERMO „IT2000”



A Portos **vakolható** rendszere 90°-os, azaz négyzet keresztmetszetű. Ezért a fő funkciót, hogy a redőnyszerény teljesen rejtve maradjon, jobban teljesíti, mint a 20°-os változatok. A felső ablakkáva vonalát tökéletesen követve illeszkedik a falazatba. Szúnyoghálós, vagy nélküli kivitelben, Renolit fóliázva is. Tokméret: 137-205 mm-ig.

PORTO „RL2000”



Negyed körívben hajlított tokfedéllel, festett tokokkal, szín -azonos alkatrészekkel. Szúnyoghálós vagy nélküli kivitelben. Tokméret: 150 - 205 mm-ig.

OMEGA „OS2000”



Félkörívben hajlított tokfedéllel, festett tokokkal, szín -azonos alkatrészekkel. Szúnyoghálós vagy nélküli kivitelben. Tokméret: 137 - 205 mm-ig.



OMEGA EXTRA „OL2000”



Félköríves, 3 részből álló extrudált, festett tokkal. Szín -azonos alkatrészek, szúnyoghálós vagy nélküli kivitelben. Tokméret: 137-205 mm-ig.



Tokszínek	Index/szín(XX)																				
	01 - Ezüst	02 - Fehér	03 - Szürke	04 - Sötétbézs	05 - Bézs	07 - Világos szürke	08 - Sötétbarna	09 - Világosbarna	13 - Zöld	15 - Kérmefhér	16 - Elefántcsont	19 - Bordó	20 - Fekete	22 - Mahagóni	23 - Antracit	26 - Oliva	27 - Bazalt	30 - Dió	34 - Mocsártölgy	48 - Aranytölgy	54 - Winchester
ST2000*	●	●	●		●		●	●			●			●	●			●	●		
IT2000* **	●	●	●		●		●	●			●			●	●			●	●	●	●
RL2000*	●	●	●		●		●				●				●						
OS2000*	●	●	●		●		●	●			●				●						
OL2000*	●	●	●		●		●	●			●				●						
ST2000* kapu	●	●	●		●		●	●			●				●			●	●		●

*: a hiányzó színek egyéni rendelésre; kiv. faerezetesek
**: az összes elérhető Renolit fóliázott kivitelben is

REDŐNYPROFILOK

PROFIL: PA-39

Profil magasság: 39 mm
 Mennyiség méterenként: 26 sor
 Maximum szélesség: 2500 mm
 Maximum terület: 6,5 m²
 Súly/ m2: 2,8 kg

PROFIL: PA-45

Profil magasság: 45 mm
 Mennyiség méterenként: 23 sor
 Maximum szélesség: 3000 mm
 Maximum terület: 6,5 m²
 Súly/ m2: 2,9 kg

PROFIL: PA-52

Profil magasság: 52 mm
 Mennyiség méterenként: 19 sor
 Maximum szélesség: 3700 mm
 Maximum terület: 8 m²
 Súly/ m2: 3,0 kg

REDŐNYKAPU PROFILOK

PROFIL: PA-55

Profil magasság: 55 mm
 Mennyiség méterenként: 18 sor
 Maximum szélesség: 4000 mm
 Maximum terület: 9,5 m²
 Súly/ m2: 3,4 kg

PROFIL: PA-77

Profil magasság: 77 mm
 Mennyiség méterenként: 13 sor
 Maximum szélesség: 5000 mm
 Maximum terület: 15 m²
 Súly/ m2: 4,8 kg

VILÁGÍTÓ ABLAKOS

PROFIL: PEP-77

Profil magasság: 77 mm
 Mennyiség méterenként: 13 sor
 Maximum szélesség: 5000 mm
 Maximum terület: 15 m²
 Súly/ m2: 9,5 kg

SZELLŐZŐ ABLAKOS

PROFIL: PEW-77

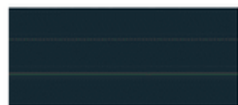
Profil magasság: 77 mm
 Mennyiség méterenként: 13 sor
 Maximum szélesség: 5000 mm
 Maximum terület: 15 m²
 Súly/ m2: 9,5 kg



01, 101 Ezüst



09, 109 Világos barna



23, 123 Antracit



02, 102 Fehér



13, 113 Zöld



26, 126 Olíva



03, 103 Szürke



15, 115 Krémfehér



27, 127 Bazalt



04, 104 Sötét bézs



16, 116 Elefántcsont



30, 130 Dió



05, 105 Bézs



19, 119 Bordó



34, 134 Mocsártölgy



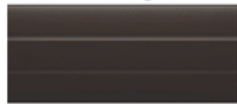
07, 107 Világos szürke



20, 120 Fekete



48, 148 Aranytölgy



08, 108 Sötétbarna



22, 122 Mahagóni

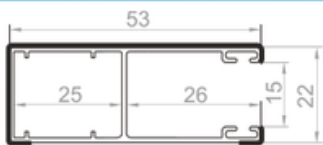


54, 154 Winchester

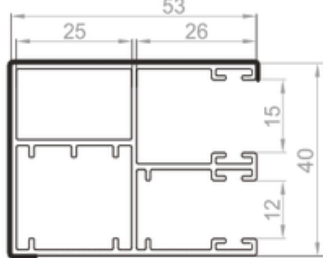
PA-39-XX	PA-45-XX	PA-52-XX	PA-55-XX	PA-77-XX	PEW/PEP-77-XX	Redőnyprofilok Index/szín(XX)
●	●	●	●	●	●	01 - Ezüst
●	●	●	●	●	●	02 - Fehér
●	●	●	●	●	●	03 - Szürke
●	●	●	●	●	●	04 - Sötétbézs
●	●	●	●	●	●	05 - Bézs
●	●	●	●	●	●	07 - Világos szürke
●	●	●	●	●	●	08 - Sötétbarna
●	●	●	●	●	●	09 - Világosbarna
●	●	●	●	●	●	13 - Zöld
●	●	●	●	●	●	15 - Kérmfehér
●	●	●	●	●	●	16 - Elefántcsont
●	●	●	●	●	●	19 - Bordó
●	●	●	●	●	●	20 - Fekete
●	●	●	●	●	●	22 - Mahagóni
●	●	●	●	●	●	23 - Antracit
●	●	●	●	●	●	26 - Olíva
●	●	●	●	●	●	27 - Bazalt
●	●	●	●	●	●	30 - Dió
●	●	●	●	●	●	34 - Mocsártölgy
●	●	●	●	●	●	48 - Atanytölgy
●	●	●	●	●	●	54 - Winchester

KAPU LEFUTÓK REDŐNY LEFUTÓK

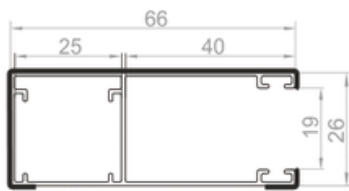
PP-39



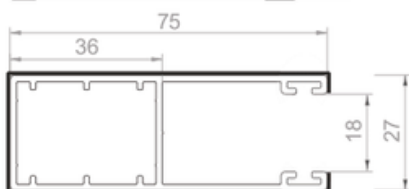
PPDM-53



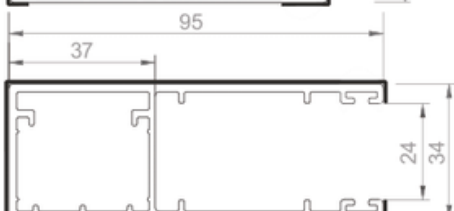
PP-66



PP-55



PP-77



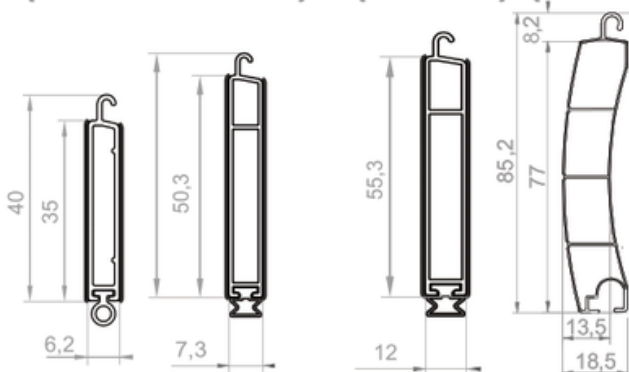
Lefutósínek,
Zárólécek

Index/szín (XX)

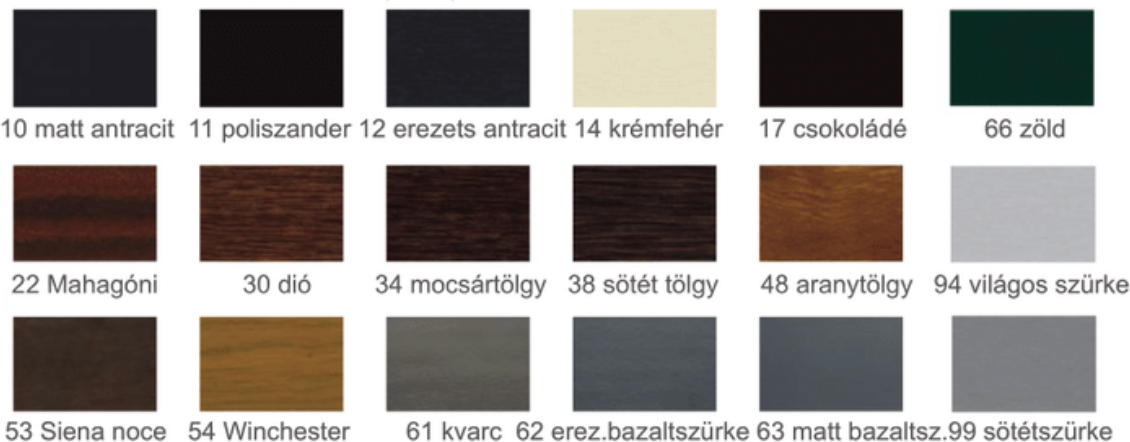
	01 - Ezüst	02 - Fehér	03 - Szürke	04 - Sötétbézs	05 - Bézs	07 - Világos szürke	08 - Sötétbarna	09 - Világosbarna	13 - Zöld	15 - Krémfehér	16 - Elefántcsont	19 - Bordó	20 - Fekete	22 - Mahagóni	23 - Antracit	26 - Olíva	27 - Bazalt	30 - Dió	34 - Mocsártölgy	48 - Aranytölgy	54 - Winchester	
PP-39/PPDM-53	●	●	●	●	●	●	●	●	●	●	●	●	●	●	●	●	●	●	●	●	●	●
PP-66	●	●	●	●	●	●	●	●	●	●	●	●	●	●	●	●	●	●	●	●	●	●
PP-55/PP-77	●	●	●	●	●	●	●	●	●	●	●	●	●	●	●	●	●	●	●	●	●	●
LD-35/ LD-39	●	●	●	●	●	●	●	●	●	●	●	●	●	●	●	●	●	●	●	●	●	●
LD-55	●	●	●	●	●	●	●	●	●	●	●	●	●	●	●	●	●	●	●	●	●	●
LD-77	●	●	●	●	●	●	●	●	●	●	●	●	●	●	●	●	●	●	●	●	●	●

*: a hiányzó színek egyéni rendelésre; kiv. faerezetesek
** az összes elérhető Renolit fóliázott kivitelben is

REDŐNY ÉS KAPU ZÁRÓLÉC
LD-35 LD-39 LD-55 LD-77
(PA-39/45/52) (PA-55) (PA-77)



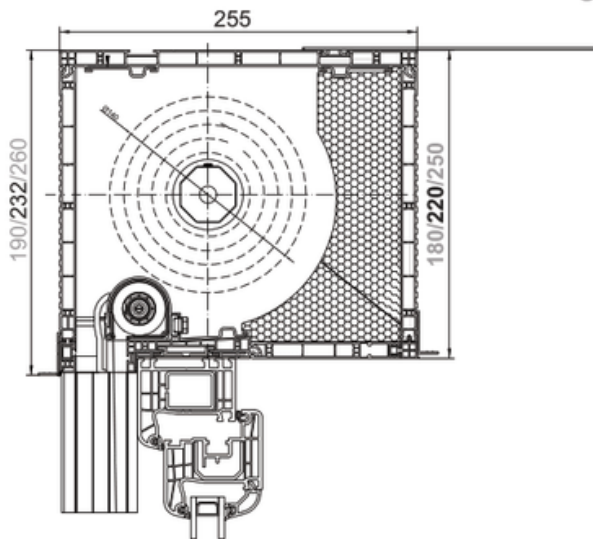
RENOLIT FÓLIÁK



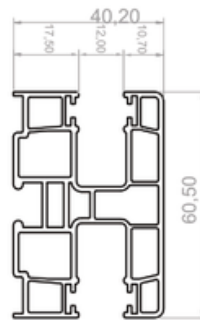
TP1000 „TERMO PRESTIGE” RÁÉPÍTETT-TOKOS REDŐNYRENDSZER



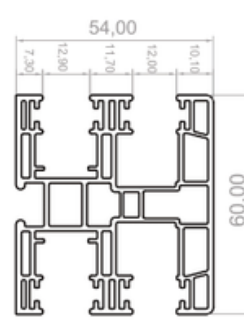
Rovarhálós, vagy anélküli kivitelben; 3 féle: 180/220/250mm-es tokméretben; Mélységében többlépcsősön toldható variációkban; Megválasztható felületein az összes elérhető Renolit fóliás megjelenésben; Akár ALU lefutókkal.



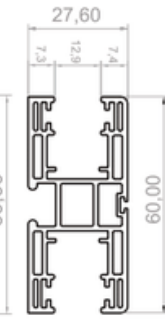
SZIMPLA LEFUTÓ
NPR-020
NPR-040



KOMBI LEFUTÓ
NPR-010
NPR-050 (ALU)



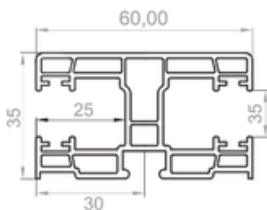
ROVARHÁLÓ LEFUTÓ
NPR-030 (PVC)
NPR-050 (ALU)



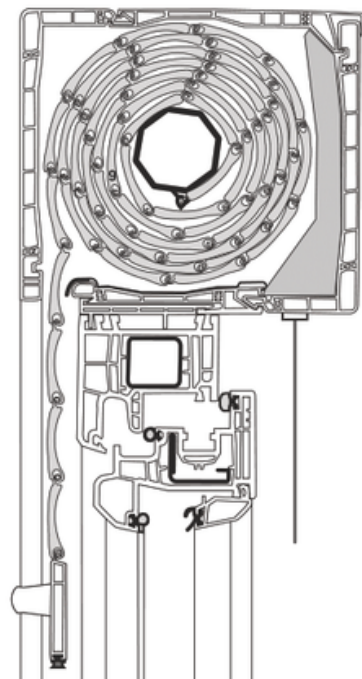
CC1000 „CLASSIC” RÁÉPÍTETT-TOKOS REDŐNYRENDSZER



Rovarháló nélküli kivitelben; 3 féle: 135/160/200mm-es tokméretben; Megválasztható felületein az összes elérhető Renolit fóliás megjelenésben



SZIMPLA LEFUTÓ
RK 1801 (PVC)



IT2000 Intermo

TOK (mm)	PA-39 mm alumínium lamella				PA-45 mm alumínium lamella		PA-52 mm alumínium lamella	
	max. fesztáv: 0-2m, max. terület 4,5m ²		fesztáv: 2,01-2,5m		max. fesztáv: 3m, max. terület: 6,5m ²		max. fesztáv: 3,7m, max. terület: 8m ²	
	Maximális magasság (cm)	Motoros feltolásgátlóval	Maximális magasság (cm)	Motoros feltolásgátlóval	Maximális magasság (cm)	Motoros feltolásgátlóval	Maximális magasság (cm)	Motoros feltolásgátlóval
	40 -es tengely	40	60 -as tengely	60	60 -as tengely	60	60 -as tengely	60
ALUMÍNÍUM	PA-39 Ø40+PZ 40-50	PA-39 40-WB LOCK TO PLAY	PA-39 Ø60+PZ 60-70	PA-39 60-WB LOCK TO PLAY	PA-45 Ø60+PZ 60-70	PA-45 60-WB LOCK TO PLAY	PA-52 Ø60+PZ 60-70	PA-52 60-WB LOCK TO PLAY
137	162	142	126	x	x	x	x	x
165	250	242	236	199	163	168	138	120
180	306	310	294	282	214	214	196	190
205	394	402	398	359	294	294	270	260

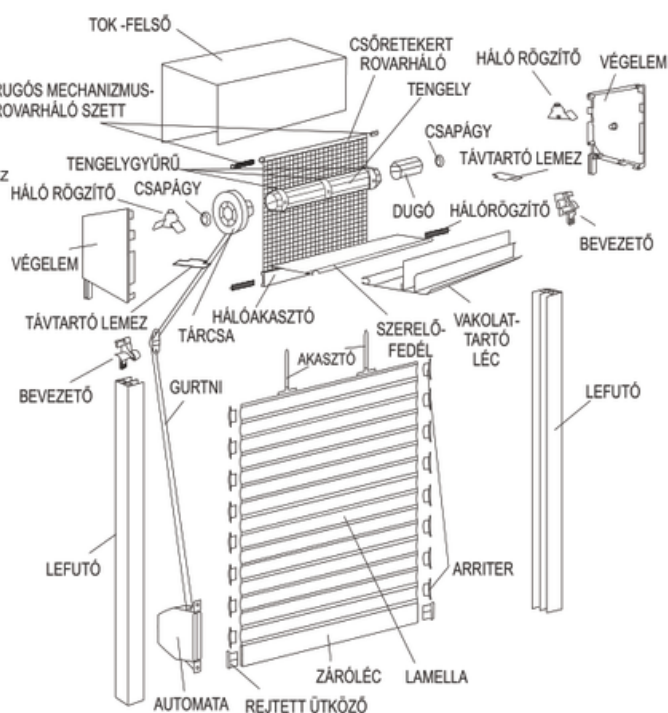
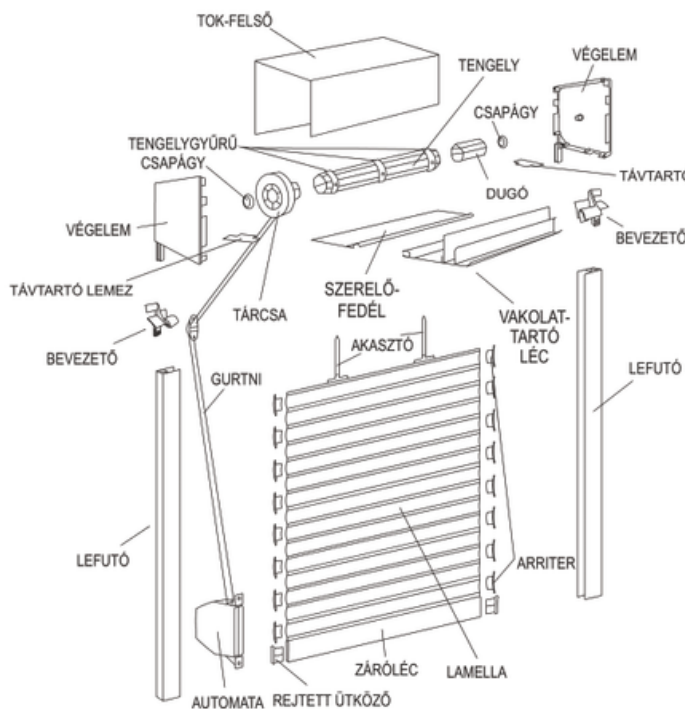
Megjegyzés: 2 méter fesztáv. felett 60-as tengely javasolt.

IT2000 Intermo rovarhálóval



TOK (mm)	PA-39 mm alumínium lamella				PA-45 mm alumínium lamella	
	max. fesztáv: 0-2m, max. terület 4,5m ²		fesztáv: 2,01-2,5m		max. fesztáv: 3m, max. terület: 6,5m ²	
	Maximális magasság (cm)	Motoros feltolásgátlóval	Maximális magasság (cm)	Motoros feltolásgátlóval	Maximális magasság (cm)	Motoros feltolásgátlóval
	40 -es tengely	40	60 -as tengely	60	60 -as tengely	60
ALUMÍNÍUM	PA-39 Ø40+PZ 40-50	PA-39 40-WB LOCK TO PLAY	PA-39 Ø60+PZ 60-70	PA-39 60-WB LOCK TO PLAY	PA-45 Ø60+PZ 60-70	PA-45 60-WB LOCK TO PLAY
137	x	x	x	x	x	x
165	176	176	156	156	x	x
180	224	224	200	200	x	x
205	250	250	250	250	250	250

Megjegyzés: 2 méter fesztáv. felett 60-as tengely javasolt.



RL2000 Porto



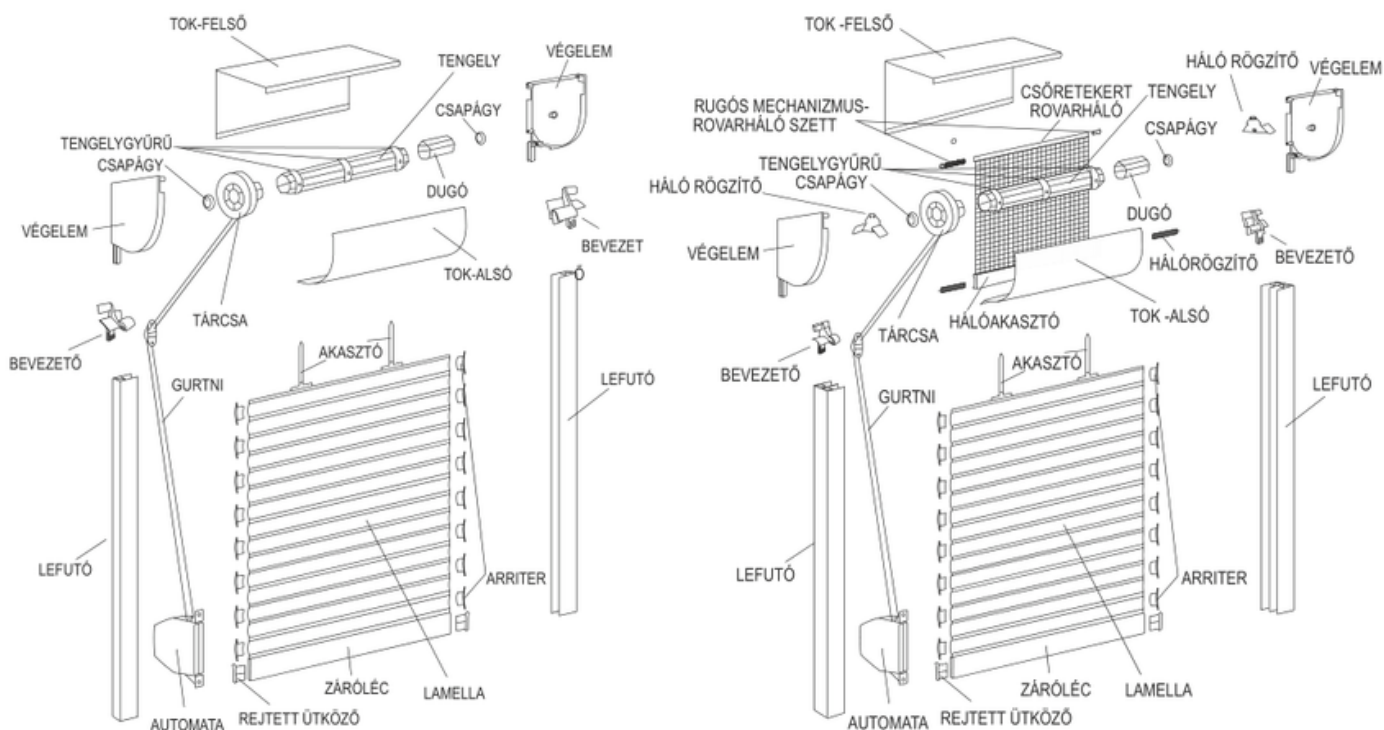
TOK (mm)	PA-39 mm alumínium lamella				PA-45 mm alumínium lamella	
	max. fesztáv: 0-2m, max. terület 4,5m ²		fesztáv: 2,01-2,5m		max. fesztáv: 3m, max. terület: 6,5m ²	
	Maximális magasság (cm)	Motoros feltolásgátlóval	Maximális magasság (cm)	Motoros feltolásgátlóval	Maximális magasság (cm)	Motoros feltolásgátlóval
	40 -es tengely	40	60 -as tengely	60	60 -as tengely	60
ALUMÍNÍUM	PA-39 Ø40+PZ 40-50	PA-39 40-WB LOCK TO PLAY	PA-39 Ø60+PZ 60-70	PA-39 60-WB LOCK TO PLAY	PA-45 Ø60+PZ 60-70	PA-45 60-WB LOCK TO PLAY
150	197	194	182	151	126	121
180	286	298	294	267	214	214
205	394	402	398	359	294	294

Megjegyzés: 2 méter fesztáv. felett 60-as tengely javasolt.

RL2000 Porto rovarhálóval

TOK (mm)	PA-39 mm alumínium lamella				PA-45 mm alumínium lamella	
	max. fesztáv: 0-2m, max. terület 4,5m ²		fesztáv: 2,01-2,5m		max. fesztáv: 3m, max. terület: 6,5m ²	
	Maximális magasság (cm)	Motoros feltolásgátlóval	Maximális magasság (cm)	Motoros feltolásgátlóval	Maximális magasság (cm)	Motoros feltolásgátlóval
	40 -es tengely	40	60 -as tengely	60	60 -as tengely	60
ALUMÍNÍUM	PA-39 Ø40+PZ 40-50	PA-39 40-WB LOCK TO PLAY	PA-39 Ø60+PZ 60-70	PA-39 60-WB LOCK TO PLAY	PA-45 Ø60+PZ 60-70	PA-45 60-WB LOCK TO PLAY
150	108	108	x	x	x	x
180	224	224	200	200	x	x
205	250	250	250	250	250	250

Megjegyzés: 2 méter fesztáv. felett 60-as tengely javasolt.



OS2000 Omega Standard és OL2000 Omega Extra

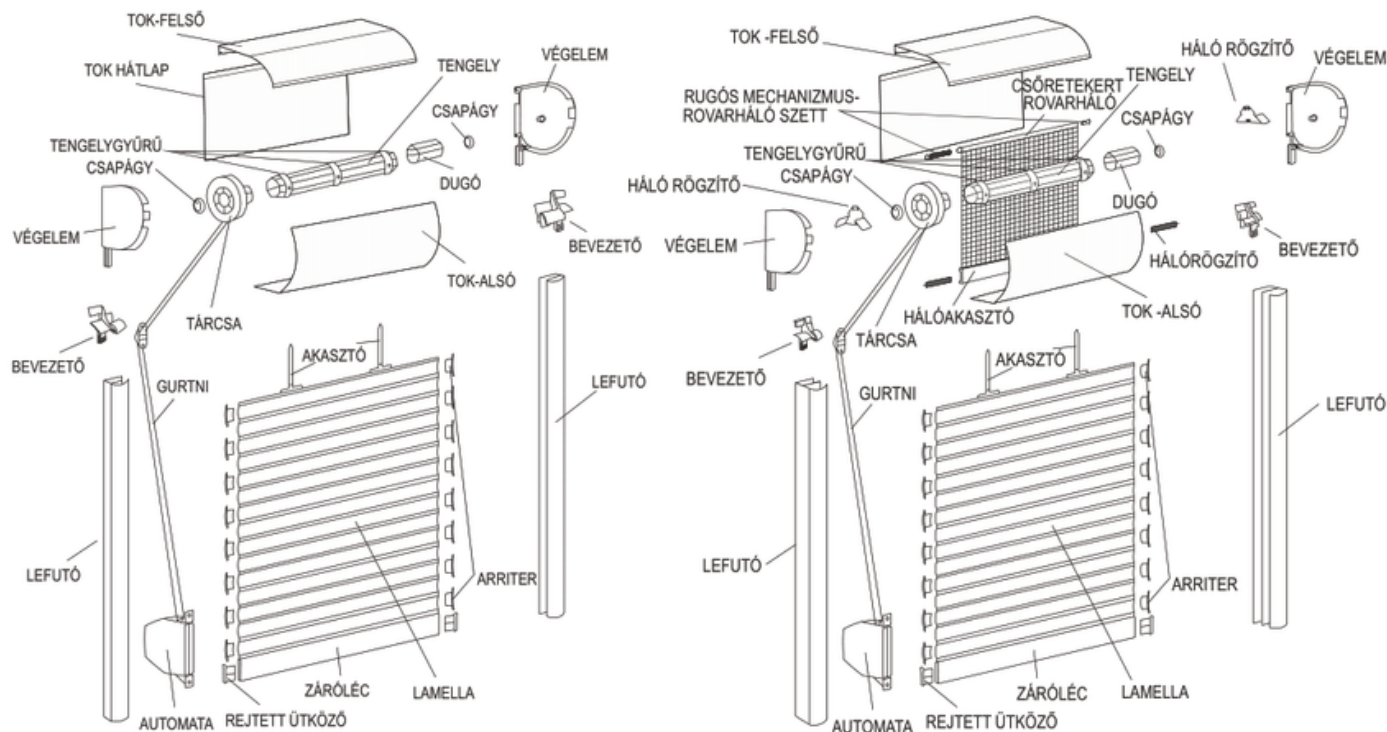
TOK (mm)	PA-39 mm alumínium lamella max. fesztáv: 0-2m, max. terület 4,5m ²				PA-45 mm alumínium lamella max. fesztáv: 3m, max. terület: 6,5m ²		PA-52 mm alumínium lamella max. fesztáv: 3,7m, max. terület: 8m ²	
	Maximális magasság (cm)	Motoros feltoláságtóval	Maximális magasság (cm)	Motoros feltoláságtóval	Maximális magasság (cm)	Motoros feltoláságtóval	Maximális magasság (cm)	Motoros feltoláságtóval
	40-es tengely	40	60-as tengely	60	60-as tengely	60	60-as tengely	60
ALUMÍNÍUM	PA-39 Ø40+PZ 40-50	PA-39 40-WB LOCK TO PLAY	PA-39 Ø40+PZ 40-50	PA-39 60-WB LOCK TO PLAY	PA-45 Ø60+PZ 60-70	PA-45 60-WB LOCK TO PLAY	PA-52 Ø60+PZ 60-70	PA-52 60-WB LOCK TO PLAY
137	162	142	126	x	x	x	x	x
165	250	242	236	199	163	168	138	120
180	306	310	294	282	214	214	196	190
205	394	402	398	359	294	294	270	260

OS2000 Omega Standard és OL2000 Omega Extra rovarhálóval



TOK (mm)	PA-39 mm alumínium lamella max. fesztáv: 0-2m, max. terület 4,5m ²				PA-45 mm alumínium lamella max. fesztáv: 3m, max. terület: 6,5m ²	
	Maximális magasság (cm)	Motoros feltoláságtóval	Maximális magasság (cm)	Motoros feltoláságtóval	Maximális magasság (cm)	Motoros feltoláságtóval
	40-es tengely	40	60-as tengely	60	60-as tengely	60
ALUMÍNÍUM	PA-39 Ø40+PZ 40-50	PA-39 40-WB LOCK TO PLAY	PA-39 Ø60+PZ 60-70	PA-39 60-WB LOCK TO PLAY	PA-45 Ø60+PZ 60-70	PA-45 60-WB LOCK TO PLAY
137	x	x	x			
165	176	176	156	156	x	x
180	224	224	200	200	x	x
205	250	250	250	250	250	250

Megjegyzés: 2 méter fesztáv. felett 60-as tengely javasolt.



TP1000 ráépített-tokos redőnyrendszer tekeredési táblázat - szúnyoghálóval

PA-39 és PA-45 (aritterrel együtt) cm

A tok típusa (homlokmagassága)	Max. magasság, tokkal együtt (cm) 40mm tengely, szélesség: 0-2m, max. 4,5m ²			Max. magasság, tokkal együtt (cm) 60mm tengely, szélesség: 2-2,5m			Max. magasság, tokkal együtt (cm) 60mm tengely, szélesség: 2m, max. 6,5m ²		
		feltolásgátló fédérrel	Motoros feltolásgátlóval (Lock to play)		feltolásgátló fédérrel	Motoros feltolásgátlóval (Lock to play)		feltolásgátló fédérrel	Motoros feltolásgátlóval (Lock to play)
PVC	PA-39 Ø 40+PZ50	PA-39 Ø 40-rygiel	PA-39 Ø 40-WB.	PA-39 Ø 60+PZ70	PA-39 Ø 60-rygiel	PA-39 Ø 60-WB	PA-45 Ø 60+PZ70	PA-45 Ø 60-rygiel	PA-45 Ø 60-WB
180 mm	168	168	168	150	158	161	120	120	124
220 mm	230	212	212	212	204	204	173	173	137
250 mm	265	265	265	265	265	265	265	265	265

TP1000 ráépített-tokos redőnyrendszer tekeredési táblázat - szúnyogháló nélkül

PA-39, PA-45, PA-52 (aritterrel együtt) cm

szélesség 0,35-2m, max. felület 6,5m² szélesség 2-2,5m, max. felület 6,5m² szélesség 3 m-ig, max. felület 6,5 m² szélesség 3,7 m-ig, max. felület 8m²

A tok típusa (homlokmagassága)	Max. magasság, tokkal együtt (cm)			Max. magasság, tokkal együtt (cm)			Max. magasság, tokkal együtt (cm)			Max. magasság, tokkal együtt (cm)		
		feltolásgátló fédérrel	Motoros feltolásgátlóval (Lock to play)		feltolásgátló fédérrel	Motoros feltolásgátlóval (Lock to play)		feltolásgátló fédérrel	Motoros feltolásgátlóval (Lock to play)		feltolásgátló fédérrel	Motoros feltolásgátlóval (Lock to play)
PVC	PA-39 Ø 40+PZ50	PA-39 Ø 40-rygiel	PA-39 Ø 40-WB.	PA-39 Ø 60+PZ70	PA-39 Ø 60-rygiel	PA-39 Ø 60-WB	PA-45 Ø 60+PZ70	PA-45 Ø 60-rygiel	PA-45 Ø 60-WB	PA-52 Ø 60+PZ70	PA-52 Ø 60-rygiel	PA-52 Ø 60-WB
180 mm	236	232	230	212	200	216	169	169	169	166	x	166
220 mm	349	340	349	328	298	298	255	255	255	212	x	212
250 mm	418	418	418	402	402	402	334	334	334	272	x	272
180 mm+extra alsó szigetelés	138	134	134	95	91	95	93	93	93	88	x	78
220 mm+extra alsó szigetelés	250	250	250	212	204	204	173	173	173	170	x	180
250 mm+extra alsó szigetelés	418	418	418	402	402	402	334	334	334	272	x	272

CC1000 ráépített-tokos redőnyrendszer tekeredési táblázat



TOK (mm)	PA-39 mm alumínium lamella max. feszítáv: 0-2m, max. terület 4,5m ²			PA-45 mm alumínium lamella max. feszítáv: 3m, max. terület: 6,5m ²		
	Maximális magasság (cm)	Motoros feltolásgátlóval	Maximális magasság (cm)	Motoros feltolásgátlóval	Maximális magasság (cm)	Motoros feltolásgátlóval
	40 _{es} tengely	40	60 _{as} tengely	60	60 _{as} tengely	60
PVC	PA-39 Ø40+PZ 40-50	PA-39 40-WB LOCK TO PLAY	PA-39 Ø60+PZ 60-70	PA-39 60-WB LOCK TO PLAY	PA-45 Ø60+PZ 60-70	PA-45
135	136	116	118	x	x	x
160	202	202	194	163	138	129
200	319	311	311	272	241	219

Megjegyzés: 2 méter feszítáv. felett 60-as tengely javasolt.

REDŐNYKAPU

PA-77 KAPU* TEKEREDÉSI TÁBLÁZAT

Tokméret [mm]	Maximális magasság(tokkal együtt) [cm]	
	WB lock to play feltolásgátlóval	
ALUMINIUM	PA-77 Ø 70-WB	
SK-250	2150	
SK-300	3100	
SK-350	4970	

*maximum 5m szélesség és 15m² palástfelület!

PA-77 lamella fogyasztási mérete (PP-77 lefutó esetén): teljes, bruttó szélesség -8.8cm(aritterrel együtt)

PA-55 KAPU TEKEREDÉSI TÁBLÁZAT

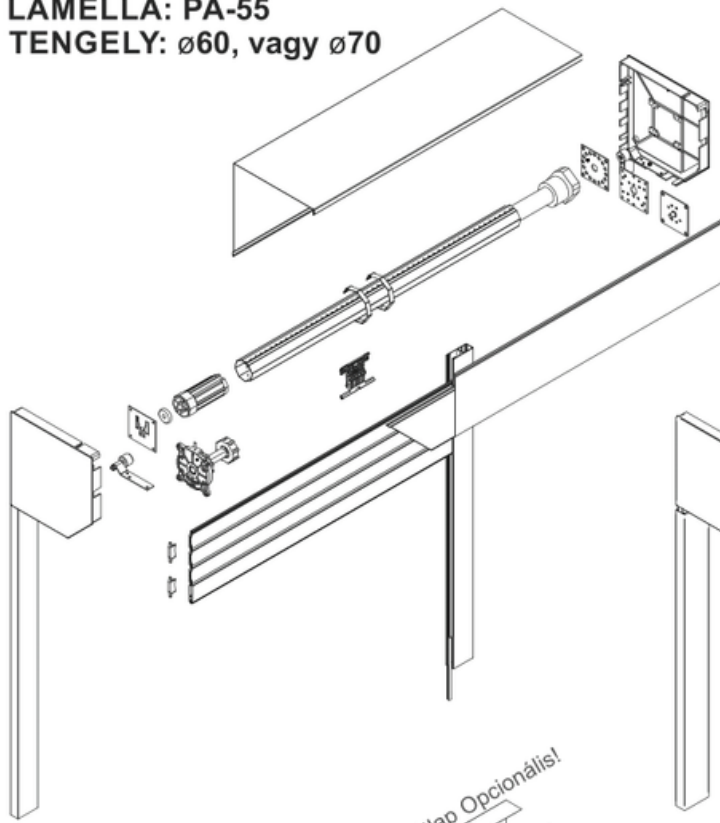
Tokméret [mm]	Maximális magasság(tokkal együtt) [cm]	
	lock to play feltolásgátlóval Ø 60 [cm] 2,5 m feszítávolságig	lock to play feltolásgátlóval Ø 70 [cm] 2,5 m feszítáv felett
ALUMINIUM	PA-55 Ø 60-WB	PA-55 Ø 70-WB
SK-250	3110	3250
SK-300	4970	4970

PA-55 lamella fogyasztási mérete (PP-55 lefutó esetén): teljes, bruttó szélesség -8.2cm(aritterrel együtt)

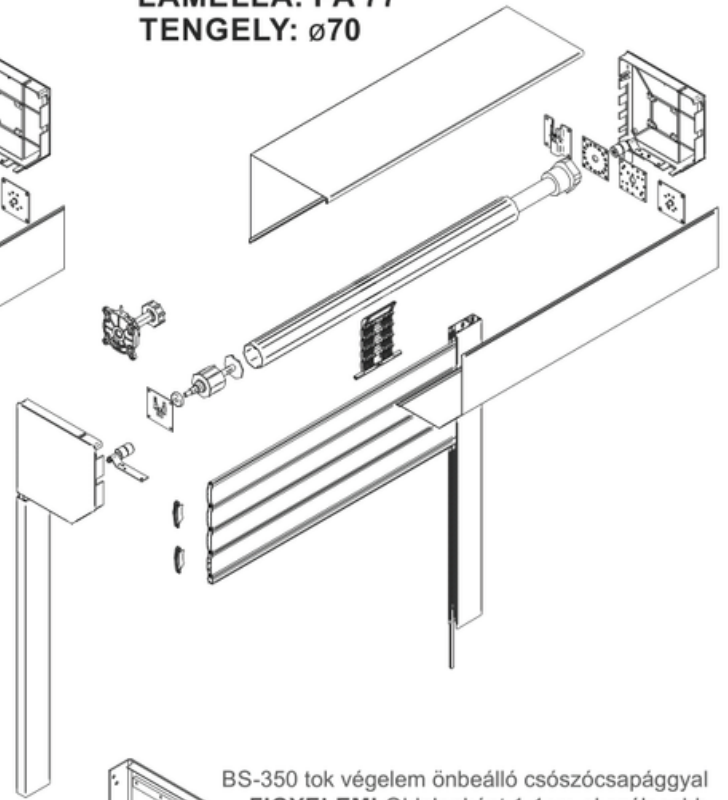
REDŐNYKAPU



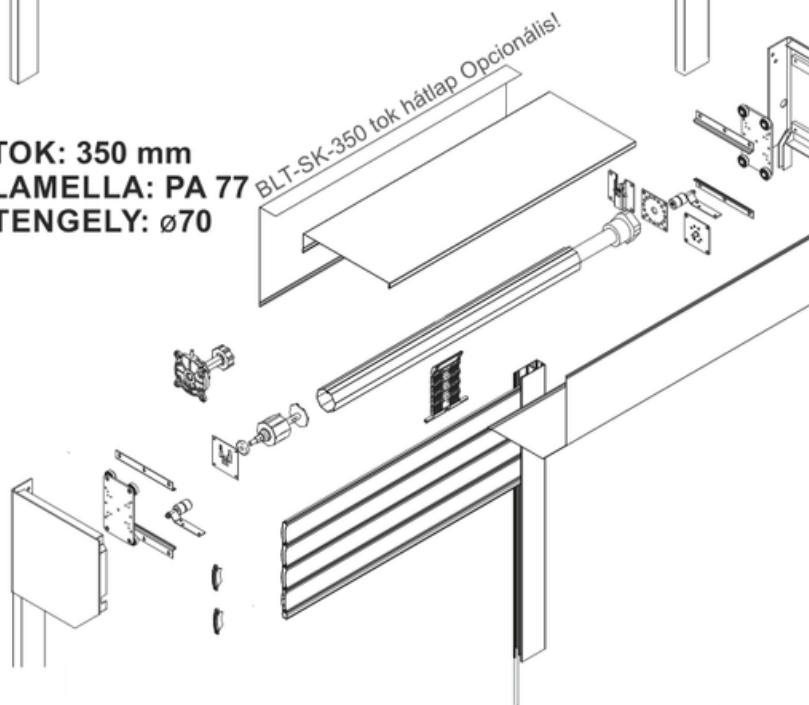
TOK: 250/300 mm
LAMELLA: PA-55
TENGELY: ø60, vagy ø70



TOK: 250/300 mm
LAMELLA: PA 77
TENGELY: ø70



TOK: 350 mm
LAMELLA: PA 77
TENGELY: ø70



BS-350 tok végelem önbeálló csőszócsapággal
FIGYELEM! Oldalanként 1-1cm-el szélesebb a lefutó (külső) síkjához képest!

Arriter: APA-55/ APA-77
 NHK-s motorfelfogató lemez
 Csapágytartó: U-BR
 Végelem, 250/300/350 mm (BS-...)
 Tengelyvég: OBS-70
 Záróléc, gumizva: LD-55/ LD 77
 Csapágy ø40: K-L40
 Tok - 250/300/350 mm (alsó, felső): SK-...
 Profil: PA-55/ PA-77 mm
 Lefutó, kefézve: PP-55/ PP-77
 Lamella megvezető: BR-RP-1/ BR-RP-2
 Tengely: ø60/, ø70
 Motor
 Motoros feltolásgátló szett: WB3-60/ WB3-70
 Biztonsági fék (opcionális): BR-HI-60/ BR-HI-70